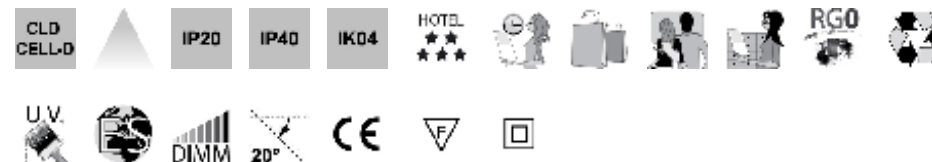
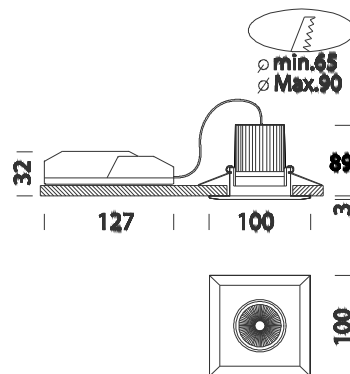


## Low Glare 10 - quadro - 10.000K



Codice	Cablaggio	Kg	Colore	Dimensioni	Wtot	Lampade
22066819-00	CLD CELL-D	0.40	bianco	100x100x73	11	LED 11W-1000lm-10000K - 18°
22066879-00	CLD CELL-D	0.40	alluminio	100x100x73	11	LED 11W-1000lm-10000K - 18°

Low Glare rappresenta l'evoluzione tecnologica del faretto da incasso (in due dimensioni e forme tonda e quadra). I principali vantaggi di questo prodotto di ultima generazione sono il risparmio energetico, la grande flessibilità d'uso e una qualità superiore di illuminazione.

Con i LED di ultima generazione da 7W si può arrivare ad un risparmio energetico anche dell'80% rispetto ai vecchi prodotti, con in più una durata di vita che arriva a 40mila ore, garantendo un ottimo mantenimento del flusso luminoso.

L'elevata qualità dei faretti Lowglare è garantita anche da temperature di colore specifiche (10.000K) e ottiche schermate antiabbagliamento. Corpo: faretto orientabile in alluminio con molle.

Ottica specifica anti-abbagliamento per un migliore comfort.

Verniciatura: a polvere con vernice in poliestere resistente ai raggi UV.

Normativa: Prodotti in conformità alle norme EN 60598-1-CEI 34.21, hanno grado di protezione secondo le norme EN 60529.

Ideale nella sostituzione di prodotti esistenti senza modificare i fori precedenti. Di serie con anello adattatore per permettere maggiore aderenza al foro d'incasso.

Possibilità di installazione in un foro minimo di  $\varnothing 65$  ad un massimo di  $\varnothing 90$

- Dimmerabile con i dispositivi più comuni (ad esempio per alogene DIM IGBT)

- Interamente assemblato e pronto da installare

LED 12W - 1000lm 10000k - 40000h

Classificazione rischio fotobiologico: gruppo esente.

Fattore di potenza:  $\geq 0,9$

Mantenimento del flusso luminoso al 70%: 40000h (L70B50)

Una minore potenza si traduce in maggiore convenienza, oltre l'80% di risparmio  
diam. incasso 65/90mm