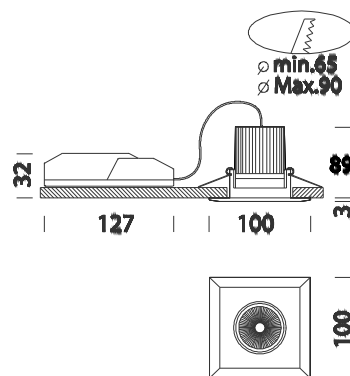


Low glare 7 - quadro - DIMM



Codice	Cablaggio	Kg	Colore	Dimensioni	Wtot	Lampade
22066813-00	CLD CELL-D	0.30	bianco	100x100x89	12,5	LED Sharp 12.5W-1000lm-3000K-CRI>80
22066873-00	CLD CELL-D	0.30	alluminio	100x100x89	12,5	LED Sharp 12.5W-1000lm-3000K-CRI>80

Low Glare rappresenta l'evoluzione tecnologica del faretto da incasso. I principali vantaggi di questo prodotto di ultima generazione sono il risparmio energetico, la grande flessibilità d'uso e una qualità superiore di illuminazione. Con i LED di ultima generazione da si può arrivare ad un risparmio energetico anche dell'80% rispetto ai vecchi prodotti, con in più una durata di vita che arriva a 40mila ore, garantendo un ottimo mantenimento del flusso luminoso. L'elevata qualità dei faretti Lowglare è garantita anche da temperature di colore specifiche e ottiche schermate antiabbagliamento.

Corpo: faretto orientabile in alluminio con molle.

Ottica specifica anti-abbagliamento per un migliore comfort.

Verniciatura: a polvere con vernice in poliestere resistente ai raggi UV.

Normativa: Prodotti in conformità alle norme EN 60598-1-CEI 34.21, hanno grado di protezione secondo le norme EN 60529.

Ideale nella sostituzione di prodotti esistenti senza modificare i fori precedenti.

- Dimmerabile con i dispositivi più comuni (ad esempio per alogene DIM IGBT)

- Interamente assemblato e pronto da installare

Possibilità di installazione in un foro minimo di $\varnothing 70$ ad un massimo di $\varnothing 100$

LED 12W - 230V - 1000lm - 3000k - CRI 80 - 40000h

Classificazione rischio fotobiologico: gruppo esente.

Fattore di potenza: $\geq 0,9$

Mantenimento del flusso luminoso al 70%: 40000h (L70B50)

Una minore potenza si traduce in maggiore convenienza, oltre l'80% di risparmio

diam. incasso 70/100mm