

Download

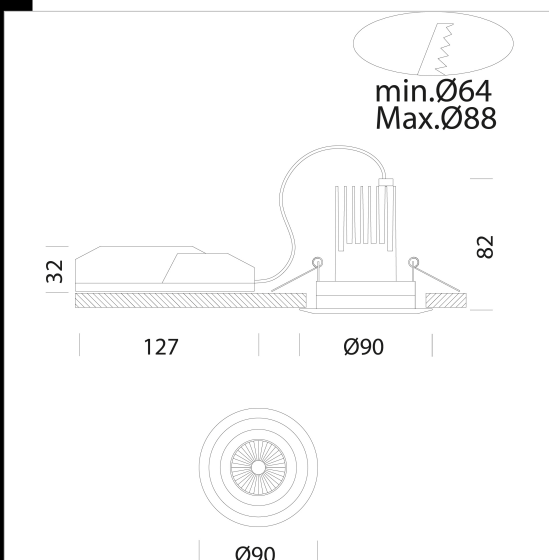
DXF 2D
- low2.dxf

Montaggi
- LOWGLARE FENIX -ISPOT1-2-3
rev0.pdf

Low glare 2 - DIMM



Corpo: faretto orientabile in alluminio con molle.
 Ottica specifica anti-abbagliamento per un migliore comfort.
 Verniciatura: a polvere con vernice in poliestere resistente ai raggi UV.
 Normativa: Prodotti in conformità alle norme EN 60598-1-CEI 34.21, hanno grado di protezione secondo le norme EN 60529.
 Ideale nella sostituzione di prodotti esistenti senza modificare i fori precedenti.
 Corpo: faretto orientabile in alluminio con molle.
 Ottica specifica anti-abbagliamento per un migliore comfort.
 Possibilità di installazione in un foro minimo di $\varnothing 64$ ad un massimo di $\varnothing 88$
 A richiesta: Ordinare 25° con sottocodice - 0031. Ordinare 60° con sottocodice - 0032.
 Classificazione rischio fotobiologico: gruppo esente.
 Fattore di potenza: 0,9
 Mantenimento del flusso luminoso al 80%: 50000h (L80B20).
 Una minore potenza si traduce in maggiore convenienza, oltre l'80% di risparmio



Code	Gear	Kg	Lumen Output-K-CRI	WTot	Colour
22061472-00	CLD CELL-D	0,30	LED COB-900lm-2750K-38°-CRI 92	10 W	ALLUMINIO
22061412-00	CLD CELL-D	0,30	LED COB-900lm-2750K-38°-CRI 92	10 W	BIANCO
22061477-00	CLD CELL-D	0,30	LED COB-990lm-3000K-25°-CRI 92	10 W	ALLUMINIO
22061417-00	CLD CELL-D	0,30	LED COB-990lm-3000K-25°-CRI 92	10 W	BIANCO
22066777-00	CLD CELL-D	0,35	LED COB-990lm-3000K-38°-CRI 92	10 W	ALLUMINIO
22066717-00	CLD CELL-D	0,30	LED COB-990lm-3000K-38°-CRI 92	10 W	BIANCO
22061479-00	CLD CELL-D	0,30	LED COB-1100lm-4000K-38°-CRI 92	10 W	ALLUMINIO
22061419-00	CLD CELL-D	0,29	LED COB-1100lm-4000K-38°-CRI 92	10 W	BIANCO
22061472-09	CLD CELL-D-E	0,75	LED COB-900lm-2750K-38°-CRI 92	10 W	ALLUMINIO
22061412-09	CLD CELL-D-E	0,75	LED COB-900lm-2750K-38°-CRI 92	10 W	BIANCO
22061477-09	CLD CELL-D-E	0,75	LED COB-990lm-3000K-25°-CRI 92	10 W	ALLUMINIO
22061417-09	CLD CELL-D-E	0,75	LED COB-990lm-3000K-25°-CRI 92	10 W	BIANCO
22066777-09	CLD CELL-D-E	0,73	LED COB-990lm-3000K-38°-CRI 92	10 W	ALLUMINIO
22066717-09	CLD CELL-D-E	0,70	LED COB-990lm-3000K-38°-CRI 92	10 W	BIANCO
22061479-09	CLD CELL-D-E	0,75	LED COB-1100lm-4000K-38°-CRI 92	10 W	ALLUMINIO
22061419-09	CLD CELL-D-E	0,30	LED COB-1100lm-4000K-38°-CRI 92	10 W	BIANCO

Accessori



- Gabbia di protezione

The reported luminous flux is the flux emitted by the light source with a tolerance of $\pm 10\%$ compared to the indicated value. The W tot column indicates the total wattage absorbed by the system without exceeding 10% of the indicated