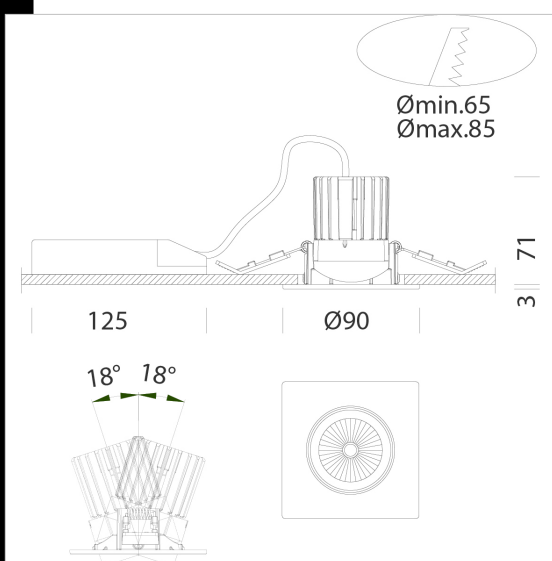


Sun Q - 4000K - Energy saving



Nuovi faretti da incasso orientabili per il proprio punto vendita, per le abitazioni e per il settore alberghiero. Questi faretti di ultima generazione soddisfano in modo perfetto le esigenze poste da un concetto di illuminazione d'interni radicalmente cambiato negli ultimi anni: il primo obiettivo è ora la ricerca del massimo comfort visivo, e questo implica dare alla luce significati diversi in relazione all'ambiente in cui essa viene inserita.

Nei punti vendita, dal grande centro commerciale al piccolo negozio, la luce è l'elemento centrale, attorno al quale realizzare l'allestimento, valorizzare al massimo la merce e, soprattutto, sviluppare progetti personalizzati in grado di rendere subito riconoscibile il proprio brand.

Nel settore dell'ospitalità e dell'intrattenimento (alberghi, bar, ristoranti), la luce è altrettanto fondamentale per creare uno stile personale e ben identificabile.

Ecco perché è nato Sun

Corpo: faretto orientabile in alluminio con molle.

Ottica specifica anti-abbagliamento per un migliore comfort.

Lente: Stampata ad iniezione in PMMA ad alta efficienza con bassissimo coefficiente di abbagliamento.

Verniciatura: a polvere con vernice in poliestere resistente ai raggi UV.

Normativa: Prodotti in conformità alle norme EN 60598-1-CEI 34.21, hanno grado di protezione secondo le norme EN 60529.

Dimmerabili con dimmer IGBT compatibili per sorgenti led e driver led

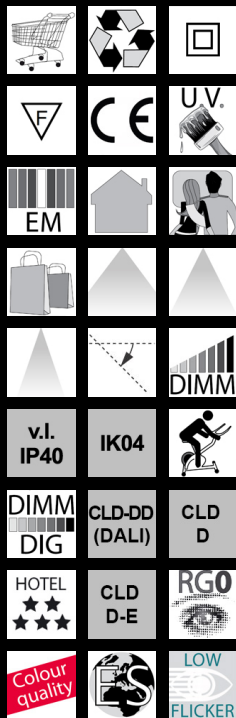
Dissipatore: Passivo, stampato in alluminio pressofuso con scarichi laterali, per una maggiore circolazione del calore, in modo tale da garantire una maggiore durata del modulo

Classificazione rischio fotobiologico: gruppo esente.

Fattore di potenza: 0,9

Mantenimento del flusso luminoso al 80%: 50000h (L80B20)

diam. incasso Ø 65/85mm



Download

DXF 2D
- sunq18.dxf

Montaggi
- SUN T-Q rev2.pdf

The reported luminous flux is the flux emitted by the light source with a tolerance of ± 10% compared to the indicated value. The W tot column indicates the total wattage absorbed by the system without exceeding 10% of the indicated

| Code | Gear | Kg | Lumen Output-K-CRI | WTot | Colour |
|---------------|---------------|------|---------------------------------|------|---------|
| 22066613-00 | CLD CELL-DI | 0,34 | LED COB-1100lm-4000K-25°-CRI 91 | 10 W | BIANCO |
| 22066618-00 | CLD CELL-DI | 0,33 | LED COB-1100lm-4000K-40°-CRI 91 | 10 W | BIANCO |
| 22066614-00 | CLD CELL-DI | 0,31 | LED COB-1050lm-4000K-60°-CRI 91 | 10 W | BIANCO |
| 22066663-00 | CLD CELL-DI | 0,40 | LED COB-1100lm-4000K-25°-CRI 91 | 10 W | ARGENTO |
| 22066668-00 | CLD CELL-DI | 0,33 | LED COB-1100lm-4000K-40°-CRI 91 | 10 W | ARGENTO |
| 22066664-00 | CLD CELL-DI | 0,34 | LED COB-1050lm-4000K-60°-CRI 91 | 10 W | ARGENTO |
| 22066613-12 | CLD CELL-D | 0,30 | LED COB-1100lm-4000K-25°-CRI 91 | 10 W | BIANCO |
| 22066618-12 | CLD CELL-D | 0,30 | LED COB-1100lm-4000K-40°-CRI 91 | 10 W | BIANCO |
| 22066614-12 | CLD CELL-D | 0,31 | LED COB-1050lm-4000K-60°-CRI 91 | 9 W | BIANCO |
| 22066663-12 | CLD CELL-D | 0,30 | LED COB-1100lm-4000K-25°-CRI 91 | 9 W | ARGENTO |
| 22066668-12 | CLD CELL-D | 0,32 | LED COB-1100lm-4000K-40°-CRI 91 | 10 W | ARGENTO |
| 22066664-12 | CLD CELL-D | 0,30 | LED COB-1050lm-4000K-60°-CRI 91 | 9 W | ARGENTO |
| 22066613-1241 | CLD CELL-D-D | 0,30 | LED COB-1100lm-4000K-25°-CRI 91 | 9 W | BIANCO |
| 22066618-1241 | CLD CELL-D-D | 0,30 | LED COB-1100lm-4000K-40°-CRI 91 | 9 W | BIANCO |
| 22066614-1241 | CLD CELL-D-D | 0,30 | LED COB-1050lm-4000K-60°-CRI 91 | 9 W | BIANCO |
| 22066663-1241 | CLD CELL-D-D | 0,30 | LED COB-1100lm-4000K-25°-CRI 91 | 9 W | ARGENTO |
| 22066668-1241 | CLD CELL-D-D | 0,30 | LED COB-1100lm-4000K-40°-CRI 91 | 9 W | ARGENTO |
| 22066664-1241 | CLD CELL-D-D | 0,30 | LED COB-1050lm-4000K-60°-CRI 91 | 9 W | ARGENTO |
| 22066613-09 | CLD CELL-DI-E | 0,70 | LED COB-1100lm-4000K-25°-CRI 91 | 9 W | BIANCO |
| 22066618-09 | CLD CELL-DI-E | 0,70 | LED COB-1100lm-4000K-40°-CRI 91 | 9 W | BIANCO |
| 22066614-09 | CLD CELL-DI-E | 0,70 | LED COB-1050lm-4000K-60°-CRI 91 | 9 W | BIANCO |
| 22066663-09 | CLD CELL-DI-E | 0,70 | LED COB-1100lm-4000K-25°-CRI 91 | 9 W | ARGENTO |
| 22066668-09 | CLD CELL-DI-E | 0,70 | LED COB-1100lm-4000K-40°-CRI 91 | 9 W | ARGENTO |
| 22066664-09 | CLD CELL-DI-E | 0,70 | LED COB-1050lm-4000K-60°-CRI 91 | 9 W | ARGENTO |
| 22066613-31 | CLD CELL-DI-E | 0,70 | LED COB-1100lm-4000K-25°-CRI 91 | 9 W | BIANCO |
| 22066618-31 | CLD CELL-DI-E | 0,70 | LED COB-1100lm-4000K-40°-CRI 91 | 9 W | BIANCO |
| 22066614-31 | CLD CELL-DI-E | 0,70 | LED COB-1050lm-4000K-60°-CRI 91 | 9 W | BIANCO |
| 22066663-31 | CLD CELL-DI-E | 0,70 | LED COB-1100lm-4000K-25°-CRI 91 | 9 W | ARGENTO |
| 22066668-31 | CLD CELL-DI-E | 0,70 | LED COB-1100lm-4000K-40°-CRI 91 | 9 W | ARGENTO |
| 22066664-31 | CLD CELL-DI-E | 0,70 | LED COB-1050lm-4000K-60°-CRI 91 | 9 W | ARGENTO |