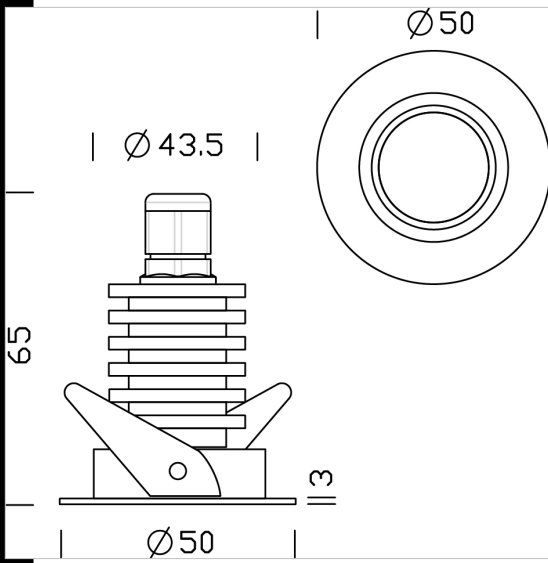


Download
DXF 2D
- pet50or.dxf



Petit 50 - Orientabile

Faretti da incasso di piccolissime dimensioni ideali per l'installazione su superfici con spessore ridotto e in condizioni di minimo ingombro verso le parti alte. Quindi adatti nell'applicazione d'arredo, mobili, cucine, mensole.
 Normativa: Prodotti in conformità alle norme EN 60598-1-CEI 34.21, hanno grado di protezione secondo le norme EN 60529.
 3500K - 350mA = 1.2W - 90lm
 3500K - 500mA = 2W - 120lm
 3500K - 700mA = 3W - 150lm
 Alimentatore non incluso.



Codice	Cablaggio	Kg	Lumen Output-K-CRI	WTot	Colore
22066565-00	CLD S+L	0.20	LED 2.6W white-170lm-6000K-	2 W	CROMATO

Accessori



- Alimentatore LED 700mA DC

Il flusso luminoso riportato indica il flusso uscente dall'apparecchio con una tolleranza di $\pm 10\%$ rispetto al valore indicato. I W tot sono la potenza totale assorbita dal sistema e non supera il 10% del valore indicato.