



Download

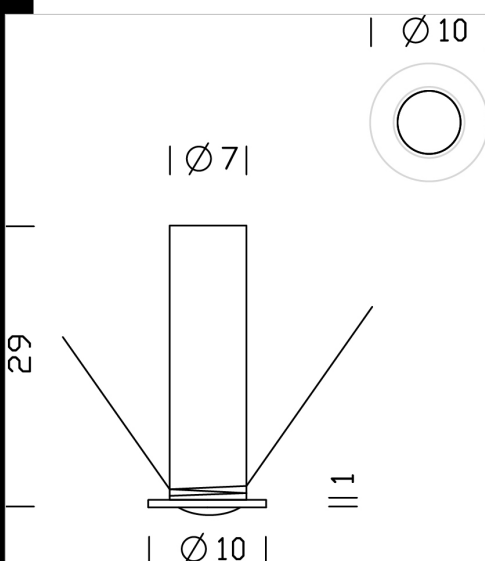
DXF 2D
- pet10.dxf



Petit 10

Faretti da incasso di piccolissime dimensioni ideali per l'installazione su superfici con spessore ridotto e in condizioni di minimo ingombro verso le parti alte. Quindi adatti nell'applicazione d'arredo, mobili, cucine, mensole.

Normativa: Prodotti in conformità alle norme EN 60598-1-CEI 34.21, hanno grado di protezione secondo le norme EN 60529. Alimentatore non incluso.



Code	Gear	Kg	Lumen Output-K-CRI	WTot	Colour
22066461-00	CLD S+L	0,20	LED white 0.5W--6000K-CRI 80	0 W	CROMATO

The reported luminous flux is the flux emitted by the light source with a tolerance of $\pm 10\%$ compared to the indicated value. The W tot column indicates the total wattage absorbed by the system without exceeding 10% of the indicated