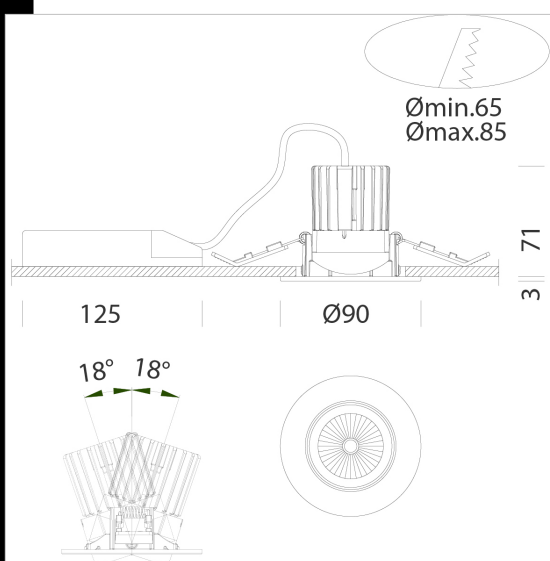


Sun T - 4000K - Energy saving



Nuovi faretti da incasso orientabili per il proprio punto vendita, per le abitazioni e per il settore alberghiero. Questi faretti di ultima generazione soddisfano in modo perfetto le esigenze poste da un concetto di illuminazione d'interni radicalmente cambiato negli ultimi anni: il primo obiettivo è ora la ricerca del massimo comfort visivo, e questo implica dare alla luce significati diversi in relazione all'ambiente in cui essa viene inserita.

Nei punti vendita, dal grande centro commerciale al piccolo negozio, la luce è l'elemento centrale, attorno al quale realizzare l'allestimento, valorizzare al massimo la merce e, soprattutto, sviluppare progetti personalizzati in grado di rendere subito riconoscibile il proprio brand.

Nel settore dell'ospitalità e dell'intrattenimento (alberghi, bar, ristoranti), la luce è altrettanto fondamentale per creare uno stile personale e ben identificabile.

Ecco perché è nato Sun

Corpo: faretto orientabile in alluminio con molle.

Ottica specifica anti-abbagliamento per un migliore comfort.

Lente: Stampata ad iniezione in PMMA ad alta efficienza con bassissimo coefficiente di abbagliamento.

Verniciatura: a polvere con vernice in poliestere resistente ai raggi UV.

Normativa: Prodotti in conformità alle norme EN 60598-1-CEI 34.21, hanno grado di protezione secondo le norme EN 60529.

Dimmerabili con dimmer IGBT compatibili per sorgenti led e driver led

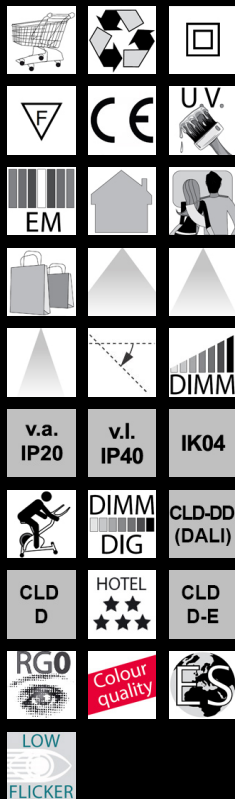
Dissipatore: Passivo, stampato in alluminio pressofuso con scarichi laterali, per una maggiore circolazione del calore, in modo tale da garantire una maggiore durata del modulo

Classificazione rischio fotobiologico: gruppo esente.

Fattore di potenza: 0,9

Mantenimento del flusso luminoso al 80%: 50000h (L80B20)

diam. incasso Ø 65/85mm



Download

DXF 2D
- sun18.dxf
- sun18.dxf

Montaggi
- SUN T-Q rev2.pdf

Code	Gear	Kg	Lumen Output-K-CRI	WTot	Colour
22066302-00	CLD CELL-DI	0,32	LED COB-1100lm-4000K-25°-CRI 91	10 W	BIANCO
22066316-00	CLD CELL-DI	0,29	LED COB-1100lm-4000K-40°-CRI 91	10 W	BIANCO
22066317-00	CLD CELL-DI	0,30	LED COB-1050lm-4000K-60°-CRI 91	10 W	BIANCO
22066303-00	CLD CELL-DI	0,30	LED COB-1100lm-4000K-25°-CRI 91	10 W	ARGENTO
22066363-00	CLD CELL-DI	0,32	LED COB-1100lm-4000K-40°-CRI 91	10 W	ARGENTO
22066364-00	CLD CELL-DI	0,37	LED COB-1050lm-4000K-60°-CRI 91	10 W	ARGENTO
22066302-12	CLD CELL-D	0,32	LED COB-1100lm-4000K-25°-CRI 91	9 W	BIANCO
22066316-12	CLD CELL-D	0,30	LED COB-1100lm-4000K-40°-CRI 91	9 W	BIANCO
22066317-12	CLD CELL-D	0,30	LED COB-1050lm-4000K-60°-CRI 91	10 W	BIANCO
22066303-12	CLD CELL-D	0,30	LED COB-1100lm-4000K-25°-CRI 91	9 W	ARGENTO
22066363-12	CLD CELL-D	0,30	LED COB-1100lm-4000K-40°-CRI 91	9 W	ARGENTO
22066364-12	CLD CELL-D	0,30	LED COB-1050lm-4000K-60°-CRI 91	9 W	ARGENTO
22066302-1241	CLD CELL-D-D	0,30	LED COB-1100lm-4000K-25°-CRI 91	9 W	BIANCO
22066316-1241	CLD CELL-D-D	0,30	LED COB-1100lm-4000K-40°-CRI 91	9 W	BIANCO
22066317-1241	CLD CELL-D-D	0,32	LED COB-1050lm-4000K-60°-CRI 91	10 W	BIANCO
22066303-1241	CLD CELL-D-D	0,30	LED COB-1100lm-4000K-25°-CRI 91	9 W	ARGENTO
22066363-1241	CLD CELL-D-D	0,30	LED COB-1100lm-4000K-40°-CRI 91	9 W	ARGENTO
22066364-1241	CLD CELL-D-D	0,30	LED COB-1050lm-4000K-60°-CRI 91	9 W	ARGENTO
22066302-09	CLD CELL-DI-E	0,70	LED COB-1100lm-4000K-25°-CRI 91	9 W	BIANCO
22066316-09	CLD CELL-DI-E	0,70	LED COB-1100lm-4000K-40°-CRI 91	9 W	BIANCO
22066317-09	CLD CELL-DI-E	0,70	LED COB-1050lm-4000K-60°-CRI 91	9 W	BIANCO
22066303-09	CLD CELL-DI-E	0,70	LED COB-1100lm-4000K-25°-CRI 91	9 W	ARGENTO
22066363-09	CLD CELL-DI-E	0,70	LED COB-1100lm-4000K-40°-CRI 91	9 W	ARGENTO
22066364-09	CLD CELL-DI-E	0,70	LED COB-1050lm-4000K-60°-CRI 91	9 W	ARGENTO
22066302-31	CLD CELL-DI-E	0,70	LED COB-1100lm-4000K-25°-CRI 91	9 W	BIANCO
22066316-31	CLD CELL-DI-E	0,70	LED COB-1100lm-4000K-40°-CRI 91	9 W	BIANCO
22066303-31	CLD CELL-DI-E	0,70	LED COB-1100lm-4000K-25°-CRI 91	9 W	ARGENTO
22066317-31	CLD CELL-DI-E	0,70	LED COB-1050lm-4000K-60°-CRI 91	9 W	BIANCO
22066363-31	CLD CELL-DI-E	0,70	LED COB-1100lm-4000K-40°-CRI 91	9 W	ARGENTO
22066364-31	CLD CELL-DI-E	0,70	LED COB-1050lm-4000K-60°-CRI 91	9 W	ARGENTO

The reported luminous flux is the flux emitted by the light source with a tolerance of ± 10% compared to the indicated value. The W tot column indicates the total wattage absorbed by the system without exceeding 10% of the indicated