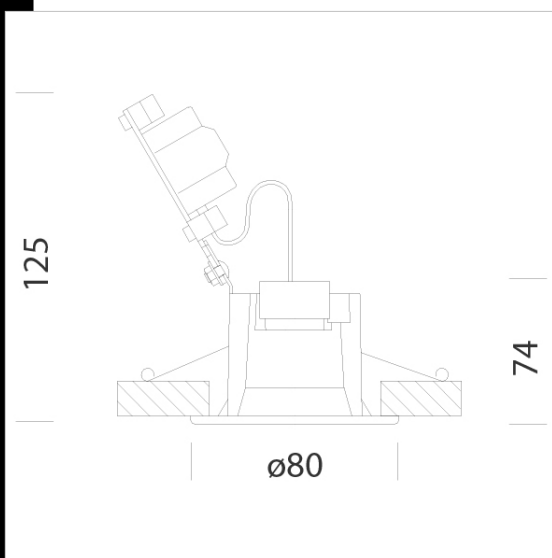


Eco Sirio

Corpo: In pressofusione di zama
 Verniciatura: A spruzzo con vernice acrilica all'acqua, resistente agli ambienti umidi e stabilizzata ai raggi UV . Le versioni cromate e ottone lucido subiscono un diverso trattamento di finitura galvanica.
 Normativa: Prodotti in conformità alle norme EN 60598-1-CEI 34.21, hanno grado di protezione secondo le norme EN 60529.
 Fattore di potenza: 0,8
 Mantenimento del flusso luminoso al 70%: 25000h (L70B50)
 Classificazione rischio fotobiologico: gruppo esente.



Code	Gear	Kg	Lumen Output-K-CRI	WTot	Colour
22066114-00	CLD	0,23	LED SMD-525lm-3000K-38°-CRI 80	6 W	BIANCO
22066174-00	CLD	0,23	LED SMD-525lm-3000K-38°-CRI 80	6 W	ARGENTO
22066134-00	CLD	0,23	LED SMD-525lm-3000K-38°-CRI 80	6 W	NERO
22066164-00	CLD	0,23	LED SMD-525lm-3000K-38°-CRI 80	6 W	CROMATO
22066194-00	CLD	0,22	LED SMD-525lm-3000K-38°-CRI 80	6 W	ORO



Download

DXF 2D
 - ecosirio19.dxf

Montaggi
 - ECO SIRIO rev2.pdf

The reported luminous flux is the flux emitted by the light source with a tolerance of $\pm 10\%$ compared to the indicated value. The W tot column indicates the total wattage absorbed by the system without exceeding 10% of the indicated