

Jet 180 - IP44 - MATT

Corpo: faretto fisso in alluminio pressofuso con molle per incasso. Riflettore: in alluminio satinato antiriflesso che permette di ottimizzare l'efficienza luminosa. Schermo: in materiale plastico opale antiabbagliamento. Installazione: I faretti sono dotati di staffe di sostegno in acciaio zincato, con alloggiamento per molle di fissaggio al controsoffitto.

Verniciatura: A polvere con vernice epossidica in poliestere resistente ai raggi UV.

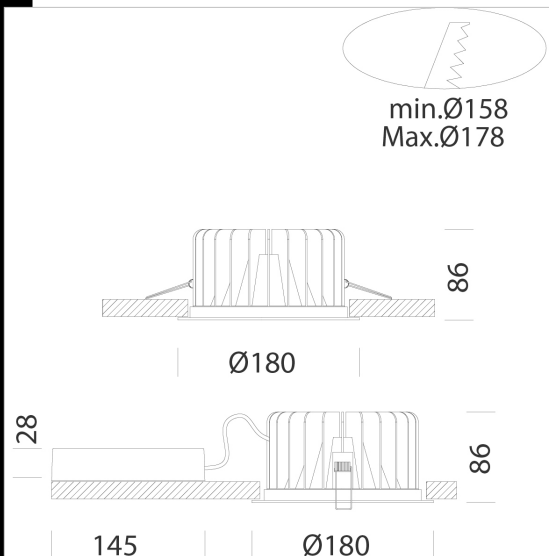
Normativa: Prodotti in conformità alle norme EN 60598-1-CEI 34.21, hanno grado di protezione IP44 secondo le norme EN 60529.

Fattore di potenza: 0,9

Classificazione rischio fotobiologico: gruppo esente.

Mantenimento del flusso luminoso al 80%: 50.000h (L80B20).

diam. incasso 158/178mm



Code	Gear	Kg	Lumen Output-K-CRI	WTot	Colour
22065912-00	CLD	1,03	LED COB-3380lm-4000K-CRI>80	32 W	BIANCO
22065912-1241	CLD-D-D	1,07	LED COB-3380lm-4000K-CRI>80	32 W	BIANCO
22065912-39	CLD	1,04	LED COB-3380lm-3000K-CRI>80	32 W	BIANCO
22065912-3941	CLD CELL-D-D	1,06	LED COB-3380lm-3000K-CRI>80	32 W	BIANCO

Accessori



- EM Kit Q



Download

DXF 2D
- JET_180 MATT.dxf

Montaggi
- JET_IP44 rev2.pdf

BIM
- Jet 180 - IP44 - MATT -
20200716.zip

The reported luminous flux is the flux emitted by the light source with a tolerance of $\pm 10\%$ compared to the indicated value. The W tot column indicates the total wattage absorbed by the system without exceeding 10% of the indicated