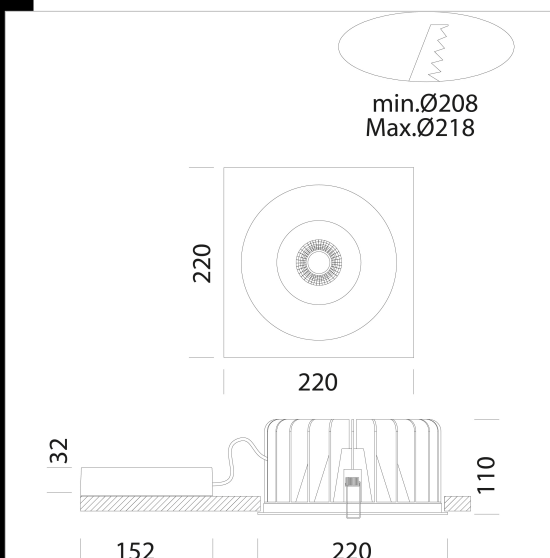


## Jet Q 220 - IP44



Corpo: faretto fisso in alluminio pressofuso con molle per incasso.  
 Riflettore: ottica dark light in alluminio speculare antiriflesso che permette di ottimizzare l'efficienza luminosa.  
 Lente: in policarbonato ad alta efficienza con bassissimo coefficiente di abbagliamento.  
 Installazione: I faretti sono dotati di staffe di sostegno in acciaio zincato, con alloggiamento per molle di fissaggio al controsoffitto.  
 Verniciatura: A polvere con vernice epossidica in poliestere resistente ai raggi UV.  
 Equipaggiamento: Completo di staffa regolabile in acciaio.  
 Normativa: Prodotti in conformità alle norme EN 60598-1-CEI 34.21, hanno grado di protezione IP44 secondo le norme EN 60529.  
 Fattore di potenza: 0,9  
 Classificazione rischio fotobiologico: gruppo esente.  
 Mantenimento del flusso luminoso al 80%: 50.000h (L80B20).  
 diam. incasso 208/218mm



Code	Gear	Kg	Lumen Output-K-CRI	WTot	Colour
22065717-39	CLD CELL	1,87	LED COB-5225lm-3000K-CRI 90	55 W	BIANCO
22065717-00	CLD CELL	1,84	LED COB-5618lm-4000K-CRI 90	55 W	BIANCO
22065717-3941	CLD CELL-D-D	1,90	LED COB-5225lm-3000K-CRI 90	51 W	BIANCO
22065717-1241	CLD CELL-D-D	1,90	LED COB-5618lm-4000K-CRI 90	51 W	BIANCO
22065717-0928	CLD CELL-E	2,20	LED COB-5225lm-3000K-CRI 90	55 W	BIANCO
22065717-09	CLD CELL-E	2,20	LED COB-5618lm-4000K-CRI 90	55 W	BIANCO
22065717-3957	CLD CELL-E	2,20	LED COB-5225lm-3000K-CRI 90	55 W	BIANCO
22065717-31	CLD CELL-E	2,20	LED COB-5618lm-4000K-CRI 90	55 W	BIANCO



### Download

- DXF 2D  
- jet220n.dxf
- Montaggi  
- JET IP44 rev3.pdf
- BIM  
- Jet Q 220 - IP44 - 20200716.zip

The reported luminous flux is the flux emitted by the light source with a tolerance of  $\pm 10\%$  compared to the indicated value. The W tot column indicates the total wattage absorbed by the system without exceeding 10% of the indicated