



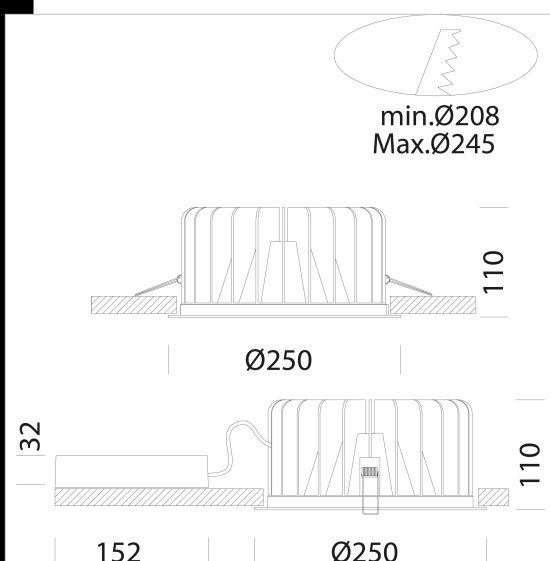
Download

- DXF 2D
- jet250n.dxf
- Montaggi
- JET IP44 rev3.pdf
- BIM
- Jet 250 - IP44 - 20200716.zip



Jet 250 - IP44

Corpo: faretto fisso in alluminio pressofuso con molle per incasso.
 Riflettore: ottica dark light in alluminio speculare antiriflesso che permette di ottimizzare l'efficienza luminosa.
 Lente: in policarbonato ad alta efficienza con bassissimo coefficiente di abbagliamento.
 Installazione: I faretti sono dotati di staffe di sostegno in acciaio zincato, con alloggiamento per molle di fissaggio al controsoffitto.
 Verniciatura: A polvere con vernice epossidica in poliestere resistente ai raggi UV.
 Equipaggiamento: Completo di staffa regolabile in acciaio.
 Normativa: Prodotti in conformità alle norme EN 60598-1-CEI 34.21, hanno grado di protezione IP44 secondo le norme EN 60529.
 Fattore di potenza: 0,9
 Classificazione rischio fotobiologico: gruppo esente.
 Mantenimento del flusso luminoso al 80%: 50.000h (L80B20).
 diam. incasso 245mm



Code	Gear	Kg	Lumen Output-K-CRI	WTot	Colour
22065615-39	CLD CELL	1,84	LED COB-5225lm-3000K-CRI 90	55 W	BIANCO
22065615-00	CLD CELL	1,80	LED COB-5618lm-4000K-CRI 90	55 W	BIANCO
22065615-3941	CLD CELL-D-D	1,80	LED COB-5225lm-3000K-CRI 90	55 W	BIANCO
22065615-1241	CLD CELL-D-D	1,80	LED COB-5618lm-4000K-CRI 90	55 W	BIANCO
22065615-0928	CLD CELL-E	1,80	LED COB-5225lm-3000K-CRI 90	55 W	BIANCO
22065615-09	CLD CELL-E	2,31	LED COB-5618lm-4000K-CRI 90	55 W	BIANCO
22065615-3957	CLD CELL-E	1,80	LED COB-5225lm-3000K-CRI 90	55 W	BIANCO
22065615-31	CLD CELL-E	1,80	LED COB-5618lm-4000K-CRI 90	55 W	BIANCO

The reported luminous flux is the flux emitted by the light source with a tolerance of ± 10% compared to the indicated value. The W tot column indicates the total wattage absorbed by the system without exceeding 10% of the indicated