

## Jet 180 - IP44

Corpo: faretto fisso in alluminio pressofuso con molle per incasso.  
Riflettore: ottica dark light in alluminio speculare antiriflesso che permette di ottimizzare l'efficienza luminosa.

Lente: in policarbonato ad alta efficienza con bassissimo coefficiente di abbagliamento.

Installazione: I faretti sono dotati di staffe di sostegno in acciaio zincato, con alloggiamento per molle di fissaggio al controsoffitto.

Verniciatura: A polvere con vernice epossidica in poliestere resistente ai raggi UV.

Equipaggiamento: Completo di staffa regolabile in acciaio.

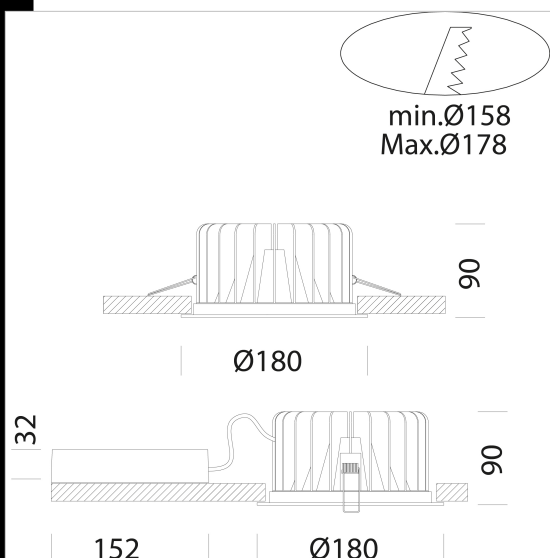
Normativa: Prodotti in conformità alle norme EN 60598-1-CEI 34.21, hanno grado di protezione IP44 secondo le norme EN 60529.

Fattore di potenza: 0,9

Classificazione rischio fotobiologico: gruppo esente.

Mantenimento del flusso luminoso al 80%: 50.000h (L80B20).

diam. incasso 158/178mm



Code	Gear	Kg	Lumen Output-K-CRI	WTot	Colour
22065614-39	CLD CELL	1,09	LED COB-4173lm-3000K-CRI 90	44 W	BIANCO
22065614-00	CLD CELL	1,08	LED COB-4487lm-4000K-CRI 90	44 W	BIANCO
22065614-3941	CLD CELL-D-D	1,15	LED COB-4173lm-3000K-CRI 90	44 W	BIANCO
22065614-1241	CLD CELL-D-D	1,15	LED COB-4487lm-4000K-CRI 90	44 W	BIANCO
22065614-0928	CLD CELL-E	1,15	LED COB-4173lm-3000K-CRI 90	44 W	BIANCO
22065614-09	CLD CELL-E	1,15	LED COB-4487lm-4000K-CRI 90	44 W	BIANCO
22065614-3957	CLD CELL-E	1,15	LED COB-4173lm-3000K-CRI 90	44 W	BIANCO
22065614-31	CLD CELL-E	1,15	LED COB-4487lm-4000K-CRI 90	44 W	BIANCO



### Download

DXF 2D  
- jet180n.dxf

Montaggi  
- JET IP44 rev3.pdf

BIM  
- Jet 180 - IP44 - 20200716.rar

The reported luminous flux is the flux emitted by the light source with a tolerance of  $\pm 10\%$  compared to the indicated value. The W tot column indicates the total wattage absorbed by the system without exceeding 10% of the indicated