

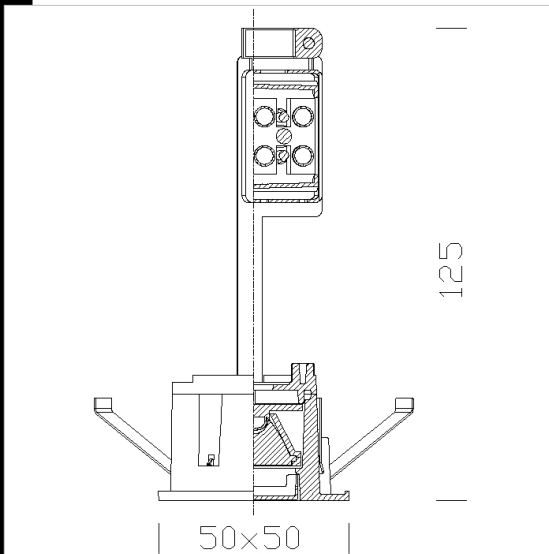
Q45 - LED White

Corpo Q45: In pressofusione di zama.
 Cablaggio: Trasformatore in dc 350mA (22090832-00 max 1 faretti 22090837-00 max 5 faretti) 700mA (22090835-00 max 1 faretti) a parte
 Equipaggiamento Q45: Di serie forniti di molle a nastro per controsoffitti superiori a 5 mm; per controsoffitti con spessore da 1 a 5 mm utilizzare molle a filo.
 Normativa: Prodotti in conformità alle norme EN 60598-1-CEI 34.21, hanno grado di protezione secondo le norme EN 60529.
 Foro d'incasso 45mm
 LED 3w - 3000K - 300lm - 24°
 LED 6w - 3000K - 600lm - 24°

Download

DXF 2D
 - q45.dxf

Montaggi
 - m45 -q45.pdf



Code	Gear	Kg	Watt	Base	Lamps	Colour
22064572-00	CLD S+L	0,15	LED white 6W	-	600lm-3000K - 24°-CRI 80	ARGENTO
22064511-00	CLD S+L	0,15	LED white 6W	-	600lm-3000K - 24°-CRI 80	BIANCO
22064562-00	CLD S+L	0,13	LED white 3W	-	300lm-3000K - 24°-CRI 80	CROMATO
22064510-00	CLD S+L	0,15	LED white 3W	-	300lm-3000K - 24°-CRI 80	BIANCO
22064563-00	CLD S+L	0,15	LED white 6W	-	600lm-3000K - 24°-CRI 80	CROMATO
22064571-00	CLD S+L	0,15	LED white 3W	-	300lm-3000K - 24°-CRI 80	ARGENTO

Accessori



- Alimentatore LED 700mA



- Alimentatore LED 350mA