

Q45 - LED FULLCOLOR RGB

Corpo Q45: In pressofusione di zama.
 Cablaggio: Trasformatore in dc 350 (22090870-00 max 9 faretti); per versione RGB possibilità di utilizzo con modulo di controllo MASTER e SLAVE (22090871-00)

Equipaggiamento Q45: Di serie forniti di molle a nastro per controsoffitti superiori a 5 mm; per controsoffitti con spessore da 1 a 5 mm utilizzare molle a filo.

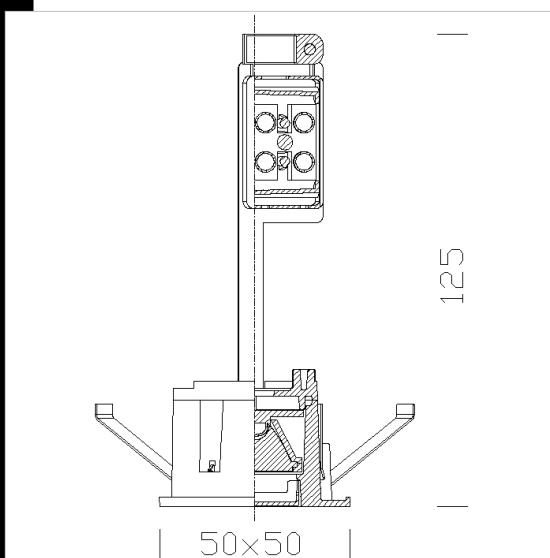
Normativa: Prodotti in conformità alle norme EN 60598-1-CEI 34.21, hanno grado di protezione secondo le norme EN 60529.

Foro d'incasso 45mm

Completo di POWERLED RGB 3.2W - R30 / G40 / B9 - 40°

Possibilità di scelta dei gradi di apertura della lente (10°-25°-30°-40°).

Forniti di viti autofilettanti per installazione su pannelli in legno, cartongesso o lamiera. Nel caso si volessero far funzionare 9 faretti in sincronia, acquistabile a parte MASTER (cod. 22090870-00) e SLAVE (cod. 22090871-00).



Codice	Cablaggio	Kg	Watt	Attacco base	Lampade	Colore
22064573-00	CLD S+L	0,22	LED 3.2W RGB		--	ARGENTO
22064564-00	CLD S+L	0,22	LED 3.2W RGB		--	CROMATO
22064512-00	CLD S+L	0,22	LED 3.2W RGB		--	BIANCO

Accessori



- LED Master+ IRE



- Kit 1



- Kit amplificazione /



- LED slave



- Telecomando RGB



- Kit 2



- Kit 3