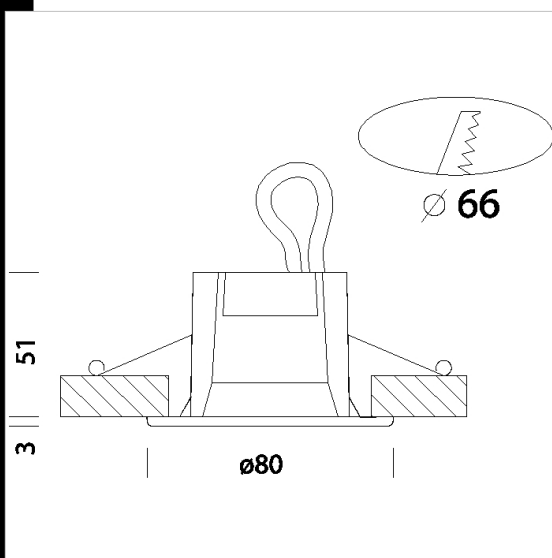


Sirio MASTERLED 7-10W

Corpo: In pressofusione di zama
 Verniciatura: A spruzzo con vernice acrilica all'acqua, resistente agli ambienti umidi e stabilizzata ai raggi UV. Le versioni cromate e ottone lucido subiscono un diverso trattamento di finitura galvanica.

Normativa: Prodotti in conformità alle norme EN 60598-1-CEI 34.21, hanno grado di protezione secondo le norme EN 60529.

MASTERLED: Dimmerabile, particolarmente adatto alle aree destinate al pubblico quali reception, atrii, corridoi, scale e toilette, dove la luce rimane costantemente accesa, durata 40.000h, risparmio energetico 80% se confrontato con ALO 35W.



Codice	Cablaggio	Kg	Watt	Attacco base	Lampade	Colore
22063417-00	CLD S+L	0,22	MASTERLED 7W	GU5.3	410lm-3000K - 25°-CRI 80	BIANCO
22063418-00	CLD S+L	0,22	MASTERLED 10W	GU5.3	650lm-3000K-24°	BIANCO
22063437-00	CLD S+L	0,22	MASTERLED 7W	GU5.3	410lm-3000K - 25°-CRI 80	NERO
22063438-00	CLD S+L	0,20	MASTERLED 10W	GU5.3	650lm-3000K-24°	NERO
22063467-00	CLD S+L	0,20	MASTERLED 7W	GU5.3	410lm-3000K - 25°-CRI 80	CROMATO
22063468-00	CLD S+L	0,22	MASTERLED 10W	GU5.3	650lm-3000K-24°	CROMATO
22063477-00	CLD S+L	0,20	MASTERLED 7W	GU5.3	410lm-3000K - 25°-CRI 80	ARGENTO
22063478-00	CLD S+L	0,22	MASTERLED 10W	GU5.3	650lm-3000K-24°	ARGENTO
22063497-00	CLD S+L	0,22	MASTERLED 7W	GU5.3	410lm-3000K - 25°-CRI 80	OTTONE
22063498-00	CLD S+L	0,22	MASTERLED 10W	GU5.3	650lm-3000K-24°	OTTONE



Download

DXF 2D
 - sirioled.dxf