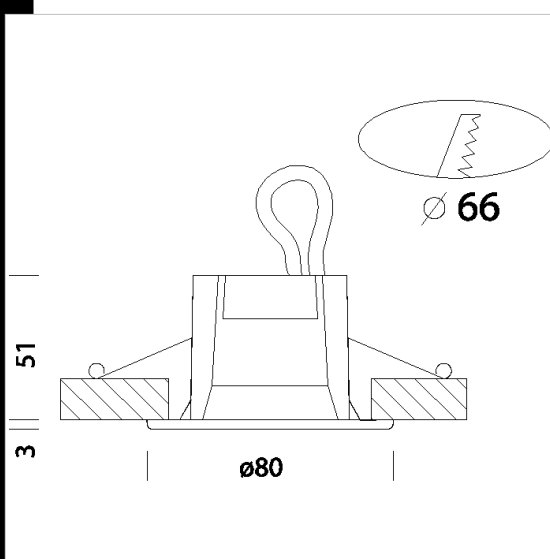


Sirio MASTERLED

Corpo: In pressofusione di zama
 Verniciatura: A spruzzo con vernice acrilica all'acqua, resistente agli ambienti umidi e stabilizzata ai raggi UV . Le versioni cromate e ottone lucido subiscono un diverso trattamento di finitura galvanica.
 Normativa: Prodotti in conformità alle norme EN 60598-1-CEI 34.21, hanno grado di protezione secondo le norme EN 60529.



Codice	Cablaggio	Kg	Watt	Attacco base	Lampade	Colore
22063418-00	CLD CELL-D	0,22	MASTERLED 8W		660lm-3000K - 24°-CRI 80	BIANCO
22063467-00	CLD S+L	0,20	MASTERLED 7W	GU5.3	410lm-3000K - 25°-CRI 80	CROMATO
22063438-00	CLD CELL-D	0,20	MASTERLED 8W		660lm-3000K - 24°-CRI 80	NERO
22063478-00	CLD CELL-D	0,22	MASTERLED 8W		660lm-3000K - 24°-CRI 80	ARGENTO
22063468-00	CLD CELL-D	0,22	MASTERLED 8W		660lm-3000K - 24°-CRI 80	CROMATO
22063497-00	CLD S+L	0,22	MASTERLED 7W	GU5.3	410lm-3000K - 25°-CRI 80	OTTONE
22063417-00	CLD S+L	0,22	MASTERLED 7W	GU5.3	410lm-3000K - 25°-CRI 80	BIANCO
22063498-00	CLD CELL-D	0,22	MASTERLED 8W		660lm-3000K - 24°-CRI 80	OTTONE
22063477-00	CLD S+L	0,20	MASTERLED 7W	GU5.3	410lm-3000K - 25°-CRI 80	ARGENTO



v.l.
IP40

v.a.
IP20

Download
 DXF 2D
 - sirioled.dxf