



Janus LED Sharp 7W - DIMM Home

Faretti da incasso, in acciaio, orientabili, di ridotte dimensioni.

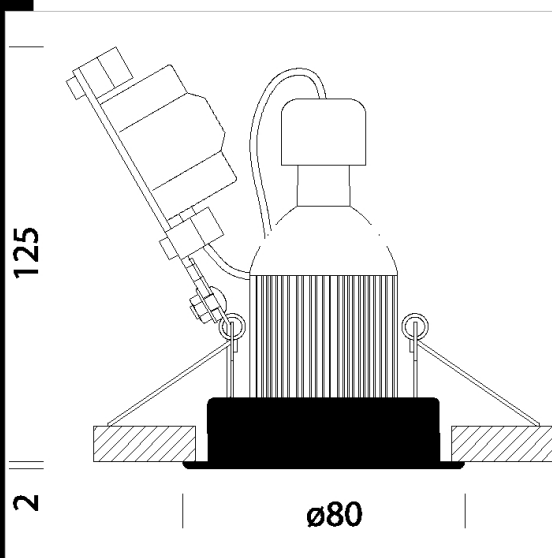
Possibilità di montaggio anche su doghe passo 100.

Corpo: In acciaio con staffa in acciaio sulla quale è posizionata la morsettiera. Completa di molle per l'incasso.

Verniciatura: A spruzzo con vernice acrilica all'acqua, resistente agli ambienti umidi e stabilizzata ai raggi UV. Le versioni cromate e ottone lucido subiscono un diverso trattamento di finitura galvanica.

Normativa: Prodotti in conformità alle norme EN 60598-1-CEI 34.21, hanno grado di protezione secondo le norme EN 60529.

LED 7W - 230V - 450lm - 2750k - CRI 80 - 40000h



Codice	Cablaggio	Kg	Watt	Attacco base	Lampade	Colore
22063211-00	CLD CELL-D	0,25	LED Sharp 7W	GU10	450lm-2750k-CRI>80	BIANCO
22063232-00	CLD CELL-D	0,25	LED Sharp 7W	GU10	450lm-2750k-CRI>80	NERO
22063263-00	CLD CELL-D	0,25	LED Sharp 7W	GU10	450lm-2750k-CRI>80	CROMATO
22063274-00	CLD CELL-D	0,25	LED Sharp 7W	GU10	450lm-2750k-CRI>80	ARGENTO
22063295-00	CLD CELL-D	0,25	LED Sharp 7W	GU10	450lm-2750k-CRI>80	OTTONE

Download

DXF 2D
- janlow.dxf