



### Download

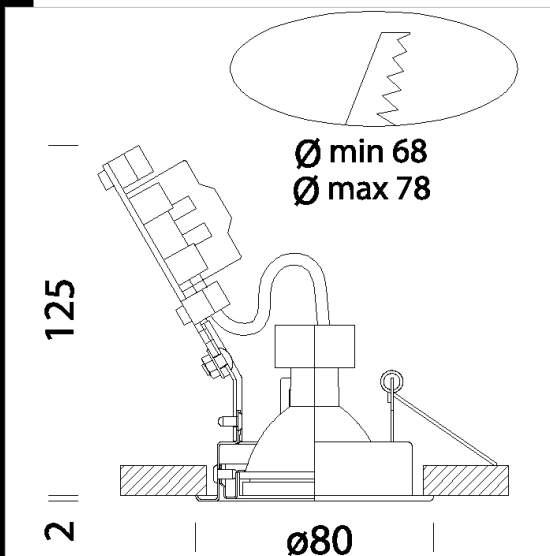
DXF 2D  
- ecojanus.dxf

Montaggi  
- ECO JANUS DEIMOS REV0.pdf



## Eco Janus - DIMM

Faretti da incasso, in acciaio, orientabili, di ridotte dimensioni.  
Corpo: In acciaio con staffa in acciaio sulla quale è posizionata la morsettiera. Completa di molle per l'incasso.  
Verniciatura: A spruzzo con vernice acrilica all'acqua, resistente agli ambienti umidi e stabilizzata ai raggi UV. Le versioni cromate e ottone lucido subiscono un diverso trattamento di finitura galvanica.  
Normativa: Prodotti in conformità alle norme EN 60598-1-CEI 34.21, hanno grado di protezione secondo le norme EN 60529.  
Fattore di potenza: 0,8  
Mantenimento del flusso luminoso al 70%: 25000h (L70B50)



Code	Gear	Kg	Lumen Output-K-CRI	WTot	Colour
22063291-00	CLD-DI	0,25	LED SMD-525lm-3000K-38°-CRI 80	6 W	ORO
22063264-00	CLD-DI	0,25	LED SMD-525lm-3000K-38°-CRI 80	6 W	CROMATO
22063233-00	CLD-DI	0,25	LED SMD-525lm-3000K-38°-CRI 80	6 W	NERO
22063212-00	CLD-DI	0,25	LED SMD-525lm-3000K-38°-CRI 80	6 W	BIANCO
22063271-00	CLD-DI	0,25	LED SMD-525lm-3000K-38°-CRI 80	6 W	ARGENTO

The reported luminous flux is the flux emitted by the light source with a tolerance of  $\pm 10\%$  compared to the indicated value. The W tot column indicates the total wattage absorbed by the system without exceeding 10% of the indicated