

CLD CELL

IP20

UV

IK04



## Marte 4 LED

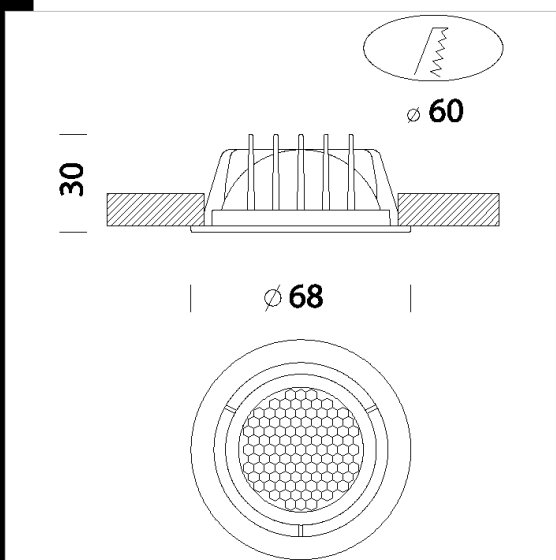
Faretti da incasso di piccolissime dimensioni ideali per l'installazione su superfici con spessore ridotto e in condizioni di minimo ingombro verso le parti alte. Quindi adatti nell'applicazione d'arredo , mobili, cucine, mensole.

Corpo: In pressofusione di zama.

Normativa: Prodotti in conformità alle norme EN 60598-1-CEI 34.21, hanno grado di protezione secondo le norme EN 60529.

LED 120lm - 3000K - 120° - 40000h

Download  
DXF 2D  
- marte2013.dxf



Codice	Cablaggio	Kg	Watt	Attacco base	Lampade	Colore
22061807-00	CLD S+L	0,06	LED white 1.8W	-	120lm-3000K - 120°-na	NERO
22061817-00	CLD S+L	0,10	LED white 1.8W	-	120lm-3000K - 120°-na	BIANCO