

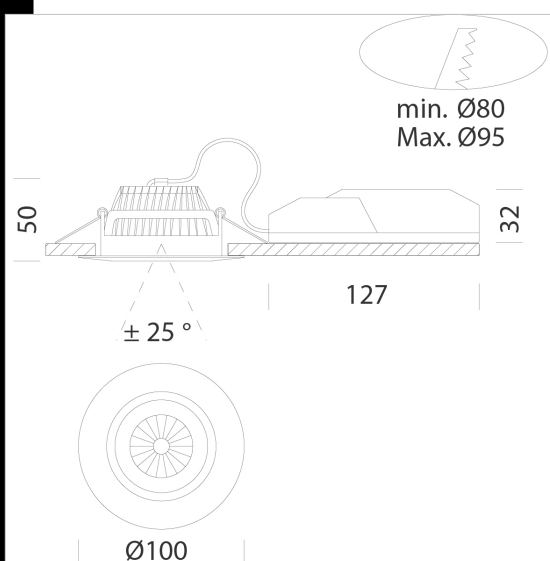
Marte 12

Corpo: In alluminio pressofuso con schermo frontale in PMMA trasparente.
 Riflettore: In policarbonato metallizzato ad alto rendimento. Grado di protezione IP65 con guarnizione siliconica in rispetto alla normativa BBC.
 Normativa: Prodotti in conformità alle norme EN 60598-1-CEI 34.21, hanno grado di protezione secondo le norme EN 60529. LED: Mantenimento del flusso luminoso al 80% 50000h (L80B20)

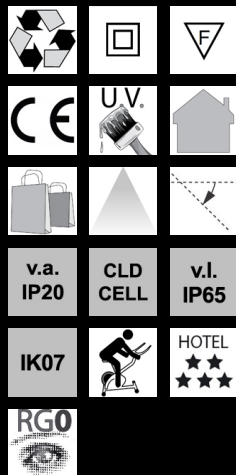
Fattore di potenza: >0,9.

diam. incasso 80/95mm

Classificazione rischio fotobiologico: gruppo esente.



Code	Gear	Kg	Lumen Output-K-CRI	WTot	Colour
22061804-00	CLD CELL	0,28	LED COB-724lm-3000K-40°-CRI 93	9 W	BIANCO
22061804-68	CLD CELL	0,28	LED COB-775lm-4000K-40°-CRI 93	9 W	BIANCO
22061804-1241	CLD CELL-D-D	0,28	LED COB-724lm-3000K-40°-CRI 93	10 W	BIANCO
22061804-6841	CLD CELL-D-D	0,28	LED COB-775lm-4000K-40°-CRI 93	10 W	BIANCO
22061804-09	CLD CELL-E	0,70	LED COB-724lm-3000K-40°-CRI 93	10 W	BIANCO
22061804-6809	CLD CELL-E	0,70	LED COB-775lm-4000K-40°-CRI 93	10 W	BIANCO
22061804-31	CLD CELL-E	0,70	LED COB-724lm-3000K-40°-CRI 93	10 W	BIANCO
22061804-3113	CLD CELL-E	0,70	LED COB-775lm-4000K-40°-CRI 93	10 W	BIANCO



Download

DXF 2D
 - marte12.dxf

Montaggi
 - MARTE_4-5-6-7-8-9-10-11-12
 rev6.pdf

BIM
 - Marte 12 - 20200224.zip

The reported luminous flux is the flux emitted by the light source with a tolerance of ± 10% compared to the indicated value. The W tot column indicates the total wattage absorbed by the system without exceeding 10% of the indicated