

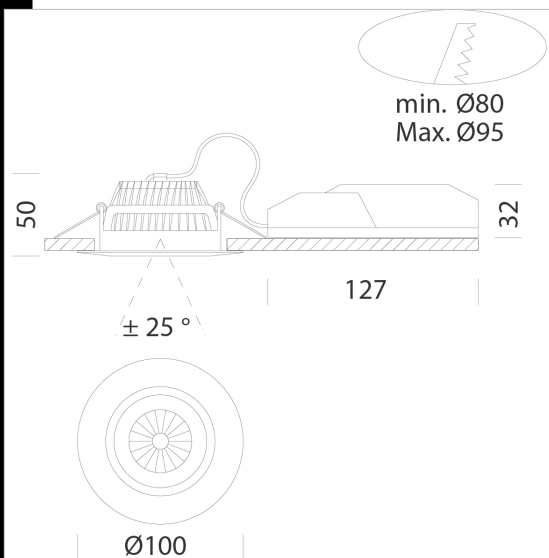
Marte 12

Corpo: In alluminio pressofuso con schermo frontale in PMMA trasparente.
 Riflettore: In policarbonato metallizzato ad alto rendimento. Grado di protezione IP65 con guarnizione siliconica in rispetto alla normativa BBC.
 Normativa: Prodotti in conformità alle norme EN 60598-1-CEI 34.21, hanno grado di protezione secondo le norme EN 60529. LED: Mantenimento del flusso luminoso al 80% 50000h (L80B20)

Fattore di potenza: >0,9.

diam. incasso 80/95mm

Classificazione rischio fotobiologico: gruppo esente.



Codice	Cablaggio	Kg	Lumen Output-K-CRI	WTot	Colore
22061804-00	CLD	0.28	LED COB-820lm-3000K-40°-CRI 92	9 W	BIANCO
22061804-68	CLD	0.28	LED COB-850lm-4000K-40°-CRI 92	9 W	BIANCO



Download

DXF 2D

- marte12.dxf

Montaggi

- MARTE_4...12 rev7.pdf

BIM

- Marte 12 - 20200224.zip

Il flusso luminoso riportato indica il flusso uscente dall'apparecchio con una tolleranza di $\pm 10\%$ rispetto al valore indicato. I W tot sono la potenza totale assorbita dal sistema e non supera il 10% del valore indicato.