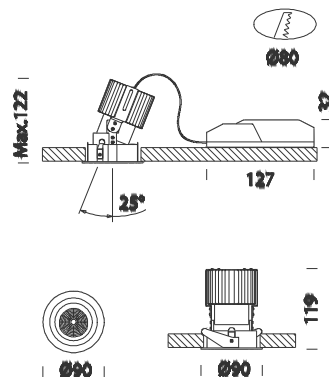


Atlas 4 - satinato



Codice	Cablaggio	Kg	Colore	Dimensioni	Wtot	Lampade
22061715-00	CLD CELL	0.40	satinato	0x0x122 Ø90	12	LED 12W white-530lm-3000K-CRI 80
22061715-12	CLD CELL-D	0.40	satinato	0x0x122 Ø90	12	LED 12W white-530lm-3000K-CRI 80

La gamma dei prodotti Atlas è stata allargata introducendo nuove versioni Led di varia potenza e con ottiche particolari.

Di dimensioni ridotte utilizzabile anche in controsoffittature di basso spessore, regala una luce a LED di varia potenza, perfettamente orientabile, ideale per lunghe accensioni garantisce un importante risparmio energetico.

"Una vera e propria rivoluzione nel mondo dell'illuminazione", così sono stati definiti i LED; non solo per il loro risparmio energetico, ma anche per l'alta qualità della luce e la maggiore flessibilità degli impianti che li utilizzano.

Per godere di questi importanti vantaggi però, occorrono apparecchi di illuminazione progettati e costruiti seguendo gli standard più alti, uniti all'esperienza che solo le maggiori aziende del settore posseggono.

Corpo orientabile: In alluminio pressofuso con dissipatore.

Riflettore: in alluminio satinato ad alta efficienza. Completo di staffe per incasso.

LED 3000K - 530lm - CRI80 - 40000h