

**Download**

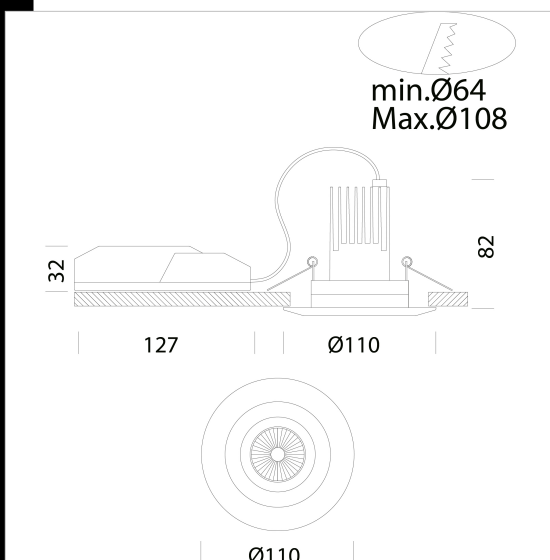
DXF 2D  
- low1.dxf

Montaggi  
- LOW\_GLARE\_1-2.pdf



## Low glare 1 - DIMM

Corpo: faretto orientabile in alluminio con molle.  
 Ottica specifica anti-abbagliamento per un migliore comfort.  
 Verniciatura: a polvere con vernice in poliesteresistente ai raggi UV.  
 Normativa: Prodotti in conformità alle norme EN 60598-1-CEI 34.21, hanno grado di protezione secondo le norme EN 60529.  
 Ideale nella sostituzione di prodotti esistenti senza modificare i fori precedenti.  
 Di serie con anello adattatore per permettere maggiore aderenza al foro d'incasso.  
 Possibilità di installazione in un foro minimo di  $\varnothing 64$  ad un massimo di  $\varnothing 108$   
 - Dimmerabile con i dispositivi più comuni (ad esempio per alogene DIM IGBT)  
 - Interamente assemblato e pronto da installare  
 A richiesta: Ordinare 60° con sottocodice - 0032 e 25° sottocodice 0031  
 LED COB 9W - 2750K - 900lm - CRI 92 - 38°  
 LED COB 9W - 3000K - 900lm - CRI 92 - 38°  
 LED COB 9W - 4000K - 1000lm - CRI 92 - 38°  
 Classificazione rischio fotobiologico: gruppo esente.  
 Fattore di potenza: 0,9  
 Mantenimento del flusso luminoso al 70%: 50000h(L70B50)  
 Una minore potenza si traduce in maggiore convenienza, oltre l'80% di risparmio



| Codice        | Cablaggio    | Kg   | Watt       | Attacco base | Lampade                   | Colore    |
|---------------|--------------|------|------------|--------------|---------------------------|-----------|
| 22061475-00   | CLD CELL-D   | 0,35 | LED COB 9W |              | 900lm-2750K - 38°-CRI 92  | ALLUMINIO |
| 22061415-00   | CLD CELL-D   | 0,35 | LED COB 9W |              | 900lm-2750K - 38°-CRI 92  | BIANCO    |
| 22061470-00   | CLD CELL-D   | 0,35 | LED COB 9W |              | 900lm-3000K - 38°-CRI 92  | ALLUMINIO |
| 22061410-00   | CLD CELL-D   | 0,30 | LED COB 9W |              | 900lm-3000K - 38°-CRI 92  | BIANCO    |
| 22061474-00   | CLD CELL-D   | 0,35 | LED COB 9W |              | 1000lm-4000K - 38°-CRI 92 | ALLUMINIO |
| 22061414-00   | CLD CELL-D   | 0,35 | LED COB 9W |              | 1000lm-4000K - 38°-CRI 92 | BIANCO    |
| 22061475-09   | CLD CELL-D-E | 0,75 | LED COB 9W |              | 900lm-2750K - 38°-CRI 92  | ALLUMINIO |
| 22061415-09   | CLD CELL-D-E | 0,80 | LED COB 9W |              | 900lm-2750K - 38°-CRI 92  | BIANCO    |
| 22061470-09   | CLD CELL-D-E | 0,75 | LED COB 9W |              | 900lm-3000K - 38°-CRI 92  | ALLUMINIO |
| 22061410-09   | CLD CELL-D-E | 0,75 | LED COB 9W |              | 900lm-3000K - 38°-CRI 92  | BIANCO    |
| 22061474-09   | CLD CELL-D-E | 0,75 | LED COB 9W |              | 1000lm-4000K - 38°-CRI 92 | ALLUMINIO |
| 22061414-09   | CLD CELL-D-E | 0,80 | LED COB 9W |              | 1000lm-4000K - 38°-CRI 92 | BIANCO    |
| 22061415-0031 | CLD CELL-D   | 0,35 | LED 7W     |              | 800lm-2750K - 38°-CRI>90  | BIANCO    |
| 22061470-0031 | CLD CELL-D   | 0,33 | LED 7W     |              | 800lm-3000K - 25°-CRI>90  | ALLUMINIO |
| 22061475-0031 | CLD CELL-D   | 0,60 | LED 7W     |              | 800lm-2750K - 38°-CRI>90  |           |
| 22061414-0031 | CLD CELL-D   | 0,30 | LED 7W     |              | 800lm-4000K - 25°-CRI>90  | BIANCO    |
| 22061415-0032 | CLD CELL-D   | 0,35 | LED 7W     |              | 800lm-2750K - 60°-CRI>90  | BIANCO    |
| 22061410-0031 | CLD CELL-D   | 0,35 | LED 7W     |              | 800lm-3000K - 25°-CRI>90  | BIANCO    |
| 22061474-0031 | CLD CELL-D   | 0,60 | LED 7W     |              | 800lm-4000K - 25°-CRI>90  |           |
| 22061470-0032 | CLD CELL-D   | 0,35 | LED 7W     |              | 800lm-3000K - 60°-CRI>90  | ALLUMINIO |
| 22061474-0032 | CLD CELL-D   | 0,35 | LED 7W     |              | 800lm-4000K - 60°-CRI>90  | ALLUMINIO |
| 22061410-0032 | CLD CELL-D   | 0,30 | LED 7W     |              | 800lm-3000K - 60°-CRI>90  | BIANCO    |
| 22061414-0032 | CLD CELL-D   | 0,35 | LED 7W     |              | 800lm-4000K - 60°-CRI>90  | BIANCO    |

**Accessori**



- Gabbia di protezione