



Download

DXF 2D
- cris3.dxf



Cristal 3 - LED

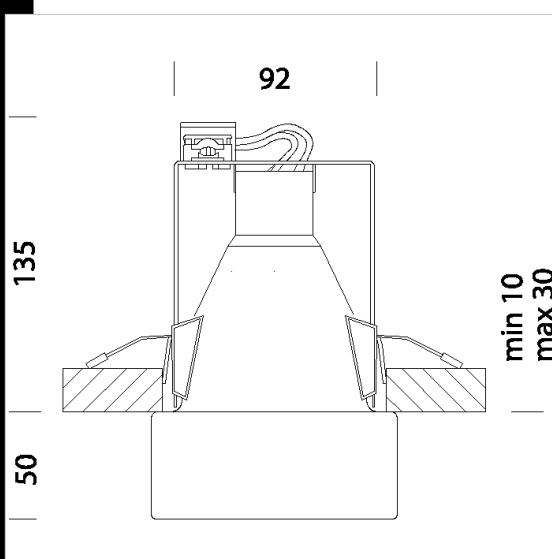
Serie di faretti da incasso di ridotte dimensioni con la particolarità di produrre effetti luminosi di colore diverso. In cristallo colorato.

Corpo: Cristallo colorato con struttura in acciaio, sulla quale è posizionata la morsettiera e le staffe per l'incasso.

Portalampada: In ceramica e contatti argentati.

Normativa: Prodotti in conformità alle norme EN 60598-1-CEI 34-21, hanno grado di protezione secondo le norme EN 60529.

LED PAR20 - 500lm - 3000K - 38°



Codice	Cablaggio	Kg	Watt	Attacco base	Lampade	Colore
22060710-00	CLD CELL-D	0,85	LED PAR20 8W	E27	500lm-2750K - 38°-na	BIANCO