



Cristal 2 - LED

Serie di faretti da incasso di ridotte dimensioni con la particolarità di produrre effetti luminosi di colore diverso. In cristallo colorato.

Corpo: Cristallo colorato con struttura in acciaio, sulla quale è posizionata la morsettiera e le staffe per l'incasso.

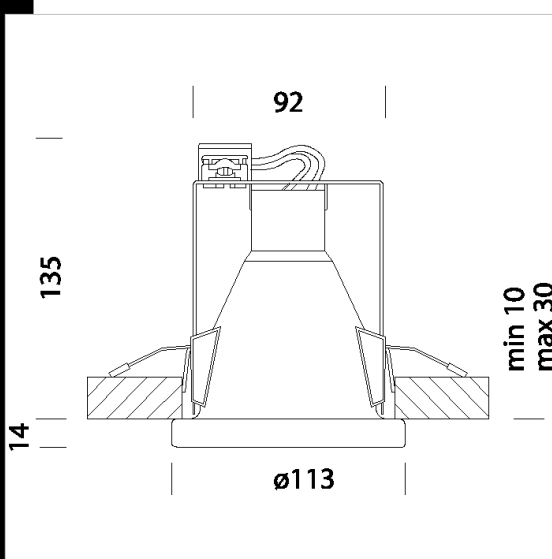
Portalampada: In ceramica e contatti argentati.

Normativa: Prodotti in conformità alle norme EN 60598-1-CEI 34-21, hanno grado di protezione secondo le norme EN 60529.

LED bulb - 806lm - 2700K - 10W

Download

DXF 2D
- cris2.dxf



Codice	Cablaggio	Kg	Watt	Attacco base	Lampade	Colore
22060622-00	CLD CELL-D	0,65	LED Bulb 10W	-	806lm-2700K-	ROSA
22060689-00	CLD CELL-D	0,65	LED Bulb 10W	-	806lm-2700K-	BLU
22060696-00	CLD CELL-D	0,65	LED Bulb 10W	-	806lm-2700K-	AMBRA
22060610-00	CLD CELL-D	0,65	LED Bulb 10W	-	806lm-2700K-	BIANCO
22060645-00	CLD CELL-D	0,65	LED Bulb 10W	-	806lm-2700K-	VERDE
22060655-00	CLD CELL-D	0,65	LED Bulb 10W	-	806lm-2700K-	GIALLO