

Download

DXF 2D
- 60412.dxf
Montaggi
- CUBIC 07-07.pdf



Cubic a sospensione

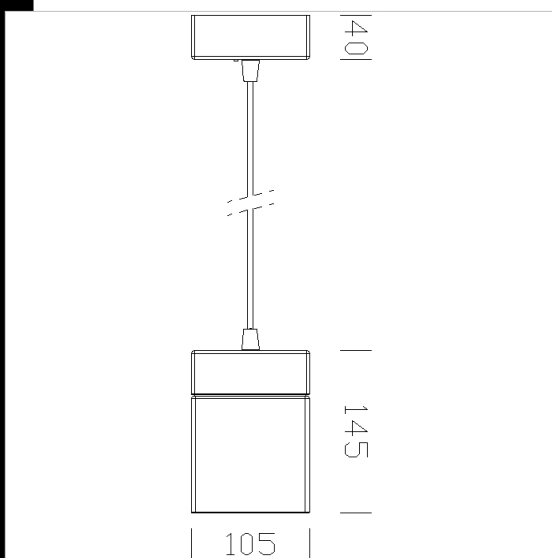
Corpo: in pressofusione di alluminio verniciato a polvere con vernice a base di resina acrilica resistente ai raggi UV. Versioni a parete con diffusore orientabile a 350°.

Diffusore: cristallo in vetro stampato resistente agli urti. Versioni colorate con cristallo sabbaiato e verniciato a liquido con vernici resistenti ad alte temperature.

Equipaggiamento: apparecchio fornito senza lampade.

Cablaggio: realizzato con cavi in teflon resistenti alle alte temperature; morsetti di collegamento alla rete con massima sezione ammessa dei conduttori di 2,5 mm².

Normative: prodotti in conformità alle vigenti norme CEI 34-21, CEI EN 60598-1, CEI EN 60598-2-1.



Codice	Cablaggio	Kg	Lumen-K-CRI	WTot	Attacco base	Colore
22060467-00	S	2.00	ALO max 60---	0 W	G9	AZZURRO
22060496-00	S	2.00	ALO max 60---	0 W	G9	AMBRA
22060484-00	S	2.00	INC max 60---	0 W	E14	BLU
22060456-00	S	2.00	INC max 60---	0 W	E14	GIALLO
22060473-00	CLD S	2.20	INC max 60---	0 W	E14	GRIGIO
22060476-00	S	2.20	ALO max 60---	0 W	GU10	ARGENTO
22060429-00	S	2.00	ALO max 60---	0 W	G9	ROSA
22060435-00	S	2.00	ALO max 60---	0 W	G9	ACQUA MARINA
22060413-00	S	2.20	ALO max 60---	0 W	G9	BIANCO
22060428-00	S	2.00	INC max 60---	0 W	E14	ROSA
22060434-00	S	2.00	INC max 60---	0 W	E14	ACQUA MARINA
22060447-00	S	2.00	ALO max 60---	0 W	G9	VERDE
22060457-00	S	2.00	ALO max 60---	0 W	G9	GIALLO
22060412-00	CLD S	2.20	INC max 60---	0 W	E14	BIANCO
22060485-00	S	2.00	ALO max 60---	0 W	G9	BLU
22060446-00	S	2.00	INC max 60---	0 W	E14	VERDE
22060466-00	S	2.00	INC max 60---	0 W	E14	AZZURRO
22060495-00	S	2.00	INC max 60---	0 W	E14	AMBRA

Il flusso luminoso riportato indica il flusso uscente dall'apparecchio con una tolleranza di $\pm 10\%$ rispetto al valore indicato. I W tot sono la potenza totale assorbita dal sistema e non supera il 10% del valore indicato.