

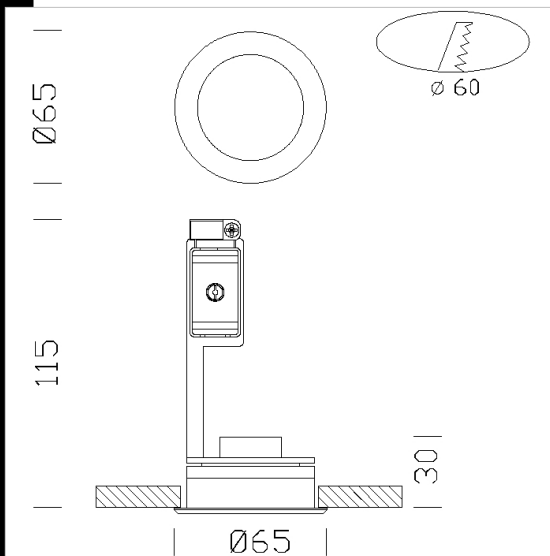
Lift 1 LED

Faretti da incasso di piccolissime dimensioni ideali per l'installazione su superfici con spessore ridotto e in condizioni di minimo ingombro verso le parti alte. Quindi adatti nell'applicazione d'arredo , mobili, cucine, mensole.

Corpo: In lamiera d'acciaio.

Normativa: Prodotti in conformità alle norme EN 60598-1-CEI 34.21, hanno grado di protezione secondo le norme EN 60529.

LED 3x1.1W - 300lm - 4000K



| Codice      | Cablaggio | Kg   | Watt       | Attacco base | Lampade        | Colore  |
|-------------|-----------|------|------------|--------------|----------------|---------|
| 22060072-00 | CLD S+L   | 0,10 | LED 3x1.1W | -            | 300lm-4000K-na | ARGENTO |
| 22060031-00 | CLD S+L   | 0,10 | LED 3x1.1W | -            | 300lm-4000K-na | NERO    |



Download

DXF 2D  
- lift1.dxf