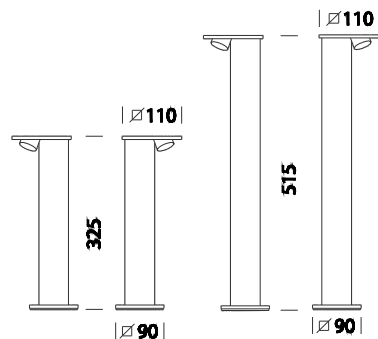


## Eolo



Codice	Cablaggio	Kg	Colore	Dimensioni	Lampade
22053070-00	CLD CELL	0.80	antracite	110x110x325	LED white 4W-310lm-3000K-CRI 80
22053071-00	CLD CELL	1.00	antracite	110x110x515	LED white 4W-310lm-3000K-CRI 80

Impronte di luce distribuite sul percorso, trasforma la casa e la valorizza. Queste piccole colonnine illuminano i percorsi rendendoli piacevoli da visitare.  
Corpo: In alluminio pressofuso

Verniciatura: A liquido con vernice a base di resina acrilica, resistente agli ambienti umidi, stabilizzata ai raggi UV.