

King da parete esterna

King proiettore a parete progettato per risolvere specifiche situazioni nell'illuminazione di ambienti che necessitano di un elevato grado di protezione

Corpo: Orientabile in alluminio pressofuso.

Riflettore: In alluminio ossidato e brillantato ad alto rendimento.

Diffusore: Cristallo temperato di protezione.

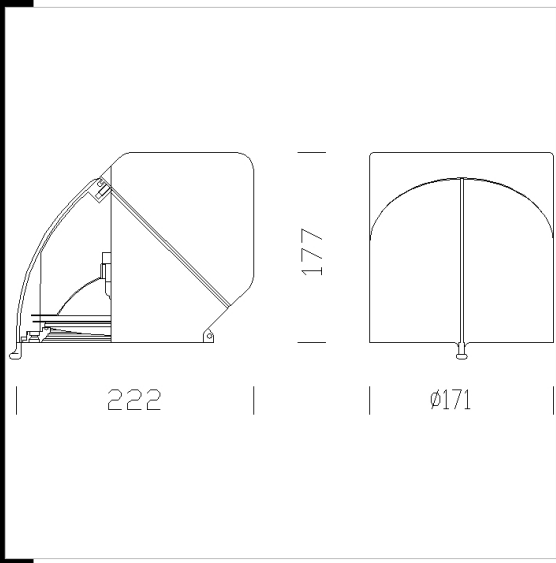
Verniciatura: A spruzzo con vernice acrilica all'acqua, resistente agli ambienti umidi e stabilizzata ai raggi UV.

Portalamпада: In ceramica e contatti argentati, o in policarbonato e con tratti in bronzo fosforoso.

Cablaggio: Alimentazione 230V/50Hz. Cavetto flessibile capicordato con puntali in ottone stagnato, isolamento in silicone con calze di vetro sez.1,5 mm² morsetti 2P+T con attacopresa-spina.

Normativa: Prodotti in conformità alle norme EN 60598-1-CEI 34.21, hanno grado di protezione secondo le norme EN 60529.

Lampade: Completo di lampade FLC-D; ALO.



Download
 DXF 2D
 - kingpe.dxf
 Montaggi
 - 771494 king.pdf

Code	Gear	Kg	Watt	Base	Lamps	Colour
22049419-00	CNR-L	2,55	ALO 70	E27	1100lm-3000K-Ra 100	BIANCO
22049418-00	CNR-L	2,80	FLC 1x13D	G24d-1	900lm-3000K-Ra 1b	BIANCO
22049472-00	CNR-L	2,80	FLC 1x13D	G24d-1	900lm-3000K-Ra 1b	ARGENTO
22049473-00	CNR-L	2,55	ALO 70	E27	1100lm-3000K-Ra 100	ARGENTO

Accessori

