

## King LED 111

King proiettore a parete progettato per risolvere specifiche situazioni nell'illuminazione di ambienti che necessitano di un elevato grado di protezione.

Corpo: Orientabile in alluminio pressofuso.  
Verniciatura: A spruzzo con vernice acrilica all'acqua, resistente agli ambienti umidi e stabilizzata ai raggi UV.

Normativa: Prodotti in conformità alle norme EN 60598-1-CEI 34.21, hanno grado di protezione secondo le norme EN 60529.

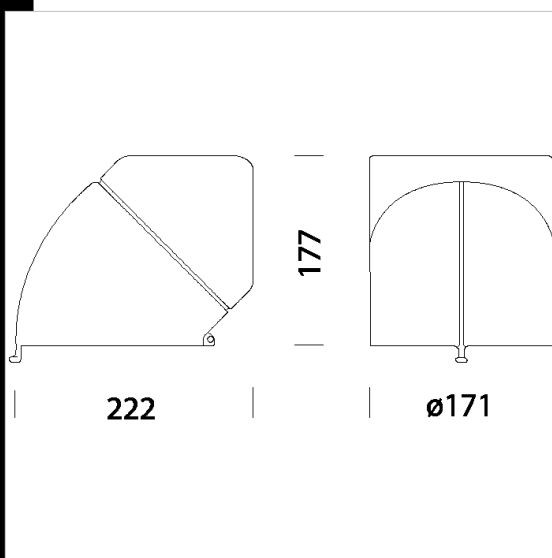
Fattore di potenza: 0,95

Mantenimento del flusso luminoso al 70%: 50000h (L70B50)

### Download

DXF 2D  
- kingparete.dxf

Montaggi  
- KING\_LED rev3.pdf



Code	Gear	Kg	Lumen Output-K-CRI	WTot	Colour
22049417-00	CLD CELL	2,75	LED 111-3534lm-3000K-40°-CRI 83	31 W	ARGENTO
22049417-68	CLD CELL	2,74	LED 111-3800lm-4000K-40°-CRI 83	31 W	ARGENTO

The reported luminous flux is the flux emitted by the light source with a tolerance of  $\pm 10\%$  compared to the indicated value. The W tot column indicates the total wattage absorbed by the system without exceeding 10% of the indicated