

Download

DXF 2D
- fashionl2.dxf

Montaggi
- FASHION rev2.pdf



Fashion L2 con lente

Il colore è un elemento fondamentale nello stimolo all'acquisto. L'illuminazione dei punti vendita deve quindi tendere alla migliore visualizzazione della merce esposta. Un risultato che si può ottenere solo con sorgenti luminose ad ampio spettro in grado di assicurare una visualizzazione corretta dei colori. Fashion nasce per soddisfare l'esigenza di illuminare ambienti espositivi e per ogni spazio dove è necessaria una luce d'accento.

Corpo: in alluminio pressofuso.

Versione con lente: in PMMA ad alta efficienza con bassissimo coefficiente di abbagliamento.

Verniciatura: a polvere con vernice epossidica in poliestere resistente ai raggi UV.

Normativa: Prodotti in conformità alle norme EN 60598-1-CEI 34.21, hanno grado di protezione secondo le norme EN 60529.

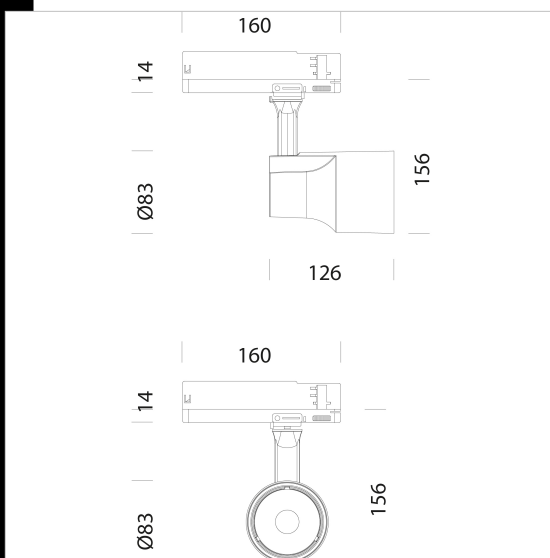
sorgenti luminose ad alta efficienza per una elevata qualità dei colori illuminati (CRI 95).

Mantenimento del flusso luminoso al 80%: 50.000h (L80B20). Fattore di potenza: >0,9

Classificazione rischio fotobiologico: gruppo esente

La serie di LED high performance Vivid è progettata con una nuova tecnologia che agisce sulla saturazione dei colori in modo omogeneo.

Per questo sono particolarmente indicati in tutti gli ambienti in cui i riflessi, le trasparenze e la qualità del bianco e dei colori sono determinanti.



Code	Gear	Kg	Lumen Output-K-CRI	WTot	Colour
22044710-00	CLD CELL	0,68	LED COB-2136lm-3000K-13°-CRI 95	25 W	BIANCO
22044711-00	CLD CELL	0,63	LED COB-2306lm-4000K-13°-CRI 95	25 W	BIANCO
22044712-00	CLD CELL	0,69	LED COB-2087lm-3000K-24°-CRI 95	25 W	BIANCO
22044713-00	CLD CELL	0,68	LED COB-2254lm-4000K-24°-CRI 95	25 W	BIANCO
22044730-00	CLD CELL	0,70	LED COB-2136lm-3000K-13°-CRI>95	25 W	NERO
22044731-00	CLD CELL	0,68	LED COB-2306lm-4000K-13°-CRI>95	25 W	NERO
22044732-00	CLD CELL	0,67	LED COB-2087lm-3000K-24°-CRI>95	25 W	NERO
22044733-00	CLD CELL	0,69	LED COB-2254lm-4000K-24°-CRI>95	25 W	NERO
22044710-1241	CLD CELL-D-D	0,73	LED COB-2136lm-3000K-13°-CRI>95	25 W	BIANCO
22044711-1241	CLD CELL-D-D	0,63	LED COB-2306lm-4000K-13°-CRI>95	25 W	BIANCO
22044712-1241	CLD CELL-D-D	0,69	LED COB-2087lm-3000K-24°-CRI>95	25 W	BIANCO
22044713-1241	CLD CELL-D-D	0,68	LED COB-2254lm-4000K-24°-CRI>95	25 W	BIANCO
22044730-1241	CLD CELL-D-D	0,68	LED COB-2136lm-3000K-13°-CRI>95	25 W	NERO
22044731-1241	CLD CELL-D-D	0,68	LED COB-2306lm-4000K-13°-CRI>95	25 W	NERO
22044732-1241	CLD CELL-D-D	0,69	LED COB-2087lm-3000K-24°-CRI>95	25 W	NERO
22044733-1241	CLD CELL-D-D	0,68	LED COB-2254lm-4000K-24°-CRI>95	25 W	NERO

The reported luminous flux is the flux emitted by the light source with a tolerance of ± 10% compared to the indicated value. The W tot column indicates the total wattage absorbed by the system without exceeding 10% of the indicated