

## Fashion R3 con ottica



Il colore è un elemento fondamentale nello stimolo all'acquisto. L'illuminazione dei punti vendita deve quindi tendere alla migliore visualizzazione della merce esposta. Un risultato che si può ottenere solo con sorgenti luminose ad ampio spettro in grado di assicurare una visualizzazione corretta dei colori. Fashion nasce per soddisfare l'esigenza di illuminare ambienti espositivi e per ogni spazio dove è necessaria una luce d'accento.

Corpo: in alluminio pressofuso.

Versione con riflettore: in alluminio brillantato ad alto rendimento, antiabbagliamento.

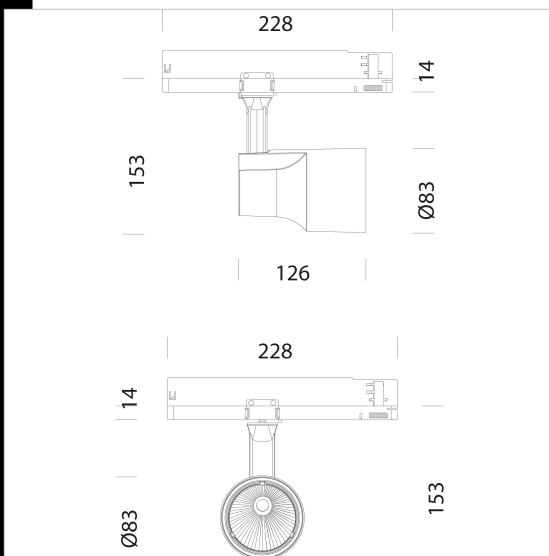
Verniciatura: a polvere con vernice epossidica in poliestere resistente ai raggi UV.

Normativa: Prodotti in conformità alle norme EN 60598-1-CEI 34.21, hanno grado di protezione secondo le norme EN 60529.

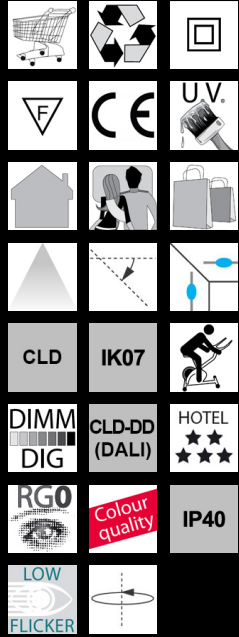
Mantenimento del flusso luminoso al 80%: 50.000h (L80B20). Fattore di potenza: >0,9

Classificazione rischio fotobiologico: gruppo esente

Versione dimmerabile DALI -1241 da utilizzare con binario OMNITRACK PLUS.



Code	Gear	Kg	Lumen Output-K-CRI	WTot	Colour
22044410-00	CLD	0,68	LED COB-2846lm-3000K-34°-CRI>90	30 W	BIANCO
22044411-00	CLD	0,69	LED COB-3060lm-4000K-34°-CRI>90	30 W	BIANCO
22044430-00	CLD	0,68	LED COB-2846lm-3000K-34°-CRI>90	30 W	NERO
22044431-00	CLD	0,68	LED COB-3060lm-4000K-34°-CRI>90	30 W	NERO
22044410-1241	CLD-D-D	0,68	LED COB-2846lm-3000K-34°-CRI>90	30 W	BIANCO
22044411-1241	CLD-D-D	0,69	LED COB-3060lm-4000K-34°-CRI>90	30 W	BIANCO
22044430-1241	CLD-D-D	0,80	LED COB-2846lm-3000K-34°-CRI>90	30 W	NERO
22044431-1241	CLD-D-D	0,68	LED COB-3060lm-4000K-34°-CRI>90	30 W	NERO



### Download

Montaggi  
- FASHION REV3.pdf

The reported luminous flux is the flux emitted by the light source with a tolerance of  $\pm 10\%$  compared to the indicated value. The W tot column indicates the total wattage absorbed by the system without exceeding 10% of the indicated