

## Fashion R2 con ottica



Il colore è un elemento fondamentale nello stimolo all'acquisto. L'illuminazione dei punti vendita deve quindi tendere alla migliore visualizzazione della merce esposta. Un risultato che si può ottenere solo con sorgenti luminose ad ampio spettro in grado di assicurare una visualizzazione corretta dei colori. Fashion nasce per soddisfare l'esigenza di illuminare ambienti espositivi e per ogni spazio dove è necessaria una luce d'accento.

Corpo: in alluminio pressofuso.

Versione con riflettore: in alluminio brillantato ad alto rendimento, antiabbagliamento.

Verniciatura: a polvere con vernice epossidica in poliestere resistente ai raggi UV.

Normativa: Prodotti in conformità alle norme EN 60598-1-CEI 34.21, hanno grado di protezione secondo le norme EN 60529.

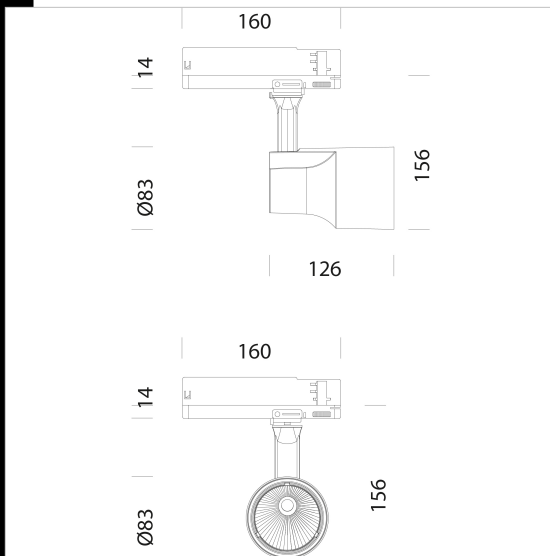
sorgenti luminose ad alta efficienza per una elevata qualità dei colori illuminati (CRI 95).

Mantenimento del flusso luminoso al 80%: 50.000h (L80B20). Fattore di potenza: >0,9

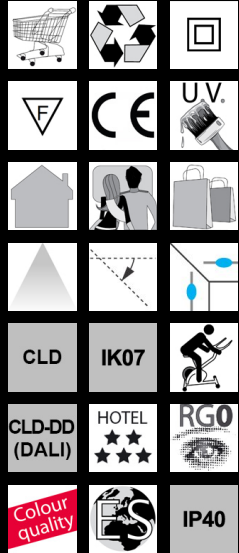
Classificazione rischio fotobiologico: gruppo esente

La serie di LED high performance Vivid è progettata con una nuova tecnologia che agisce sulla saturazione dei colori in modo omogeneo.

Per questo sono particolarmente indicati in tutti gli ambienti in cui i riflessi, le trasparenze e la qualità del bianco e dei colori sono determinanti.



Codice	Cablaggio	Kg	Lumen Output-K-CRI	WTot	Colore
22044310-00	CLD CELL	0.66	LED COB-1964lm-3000K-34°-CRI 95	25 W	BIANCO
22044311-00	CLD CELL	0.99	LED COB-2121lm-4000K-34°-CRI 95	25 W	BIANCO
22044330-00	CLD CELL	0.66	LED COB-1964lm-3000K-34°-CRI>95	25 W	NERO
22044331-00	CLD CELL	0.66	LED COB-2121lm-4000K-34°-CRI>95	25 W	NERO
22044310-1241	CLD CELL-D-D	0.66	LED COB-1964lm-3000K-34°-CRI>95	25 W	BIANCO
22044311-1241	CLD CELL-D-D	0.69	LED COB-2121lm-4000K-34°-CRI>95	25 W	BIANCO
22044330-1241	CLD CELL-D-D	0.66	LED COB-1964lm-3000K-34°-CRI>95	25 W	NERO
22044331-1241	CLD CELL-D-D	0.99	LED COB-2121lm-4000K-34°-CRI>95	25 W	NERO



### Download

DXF 2D  
- fashionr2.dxf

Montaggi  
- FASHION rev2.pdf

Il flusso luminoso riportato indica il flusso uscente dall'apparecchio con una tolleranza di  $\pm 10\%$  rispetto al valore indicato. I W tot sono la potenza totale assorbita dal sistema e non supera il 10% del valore indicato.