

Download

DXF 2D
- assod.dxf



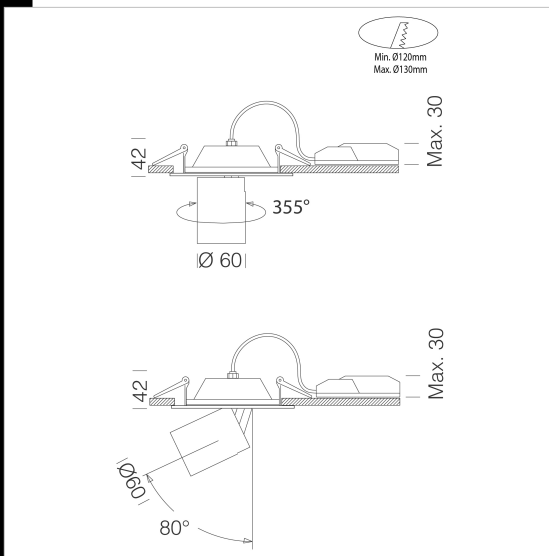
Asso &D&; - small

L'illuminazione di un ambiente interno pone sempre di più l'accento sul benessere visivo, la qualità estetica e il risparmio energetico. Le nuove sorgenti a Led consentono elevati illuminamenti e ottima resa cromatica. Ecco perché Fosnova ha allargato la gamma dei prodotti storici come Asso inserendo le versioni con misure e adattatori a binario diversi, con versioni da incasso orientabili, tutti equipaggiate con i Led High Performance ad alta percezione visiva, una nuovissima tecnologia che agisce sulla saturazione dei colori in modo omogeneo. I nuovissimi proiettori Asso si dimostrano quindi perfetti per tutti quegli ambienti in cui i riflessi, le trasparenze e la qualità del bianco e dei colori giocano un ruolo determinante.

Una gamma completa di apparecchi per risolvere al meglio qualsiasi progetto di luce d'interni. In un unico corpo si possono utilizzare ottiche differenti e Led di diversa potenza, mantenendo così la continuità estetica, pur differenziando la quantità di luce: tutti requisiti che lo rendono un apparecchio di eccellenza per il retail, l'illuminazione architettonica, l'allestimento museale.

Corpo: in alluminio pressofuso. Riflettore: in alluminio brillantato ad alto rendimento, antiabbagliamento. Normativa: Prodotti in conformità alle norme EN 60598-1-CEI 34.21, hanno grado di protezione secondo le norme EN 60529. Mantenimento del flusso luminoso al 80%: 50.000h (L80B20). Fattore di potenza: >0,9

Classificazione rischio fotobiologico: gruppo esente



Code	Gear	Kg	Lumen Output-K-CRI	WTot	Colour
22043810-00	CLD	0,64	LED COB-1455lm-3000K-18°-CRI>80	13 W	BIANCO
22043830-00	CLD	0,64	LED COB-1455lm-3000K-18°-CRI>80	13 W	NERO
22043810-68	CLD	0,64	LED COB-1556lm-4000K-18°-CRI>80	13 W	BIANCO
22043830-68	CLD	0,64	LED COB-1556lm-4000K-18°-CRI>80	13 W	NERO
22043810-1241	CLD-D-D	0,64	LED COB-1455lm-3000K-18°-CRI>80	13 W	BIANCO
22043830-1241	CLD-D-D	0,64	LED COB-1455lm-3000K-18°-CRI>80	13 W	NERO
22043810-6841	CLD-D-D	0,64	LED COB-1556lm-4000K-18°-CRI>80	13 W	BIANCO
22043830-6841	CLD-D-D	0,64	LED COB-1556lm-4000K-18°-CRI>80	13 W	NERO
22043811-00	CLD	0,64	LED COB-1469lm-3000K-26°-CRI>80	13 W	BIANCO
22043831-00	CLD	0,64	LED COB-1469lm-3000K-26°-CRI>80	13 W	NERO
22043811-68	CLD	0,64	LED COB-1571lm-4000K-26°-CRI>80	13 W	BIANCO
22043831-68	CLD	0,64	LED COB-1571lm-4000K-26°-CRI>80	13 W	NERO
22043811-1241	CLD-D-D	0,64	LED COB-1469lm-3000K-26°-CRI>80	13 W	BIANCO
22043831-1241	CLD-D-D	0,64	LED COB-1469lm-3000K-26°-CRI>80	13 W	NERO
22043811-6841	CLD-D-D	0,64	LED COB-1571lm-4000K-26°-CRI>80	13 W	BIANCO
22043831-6841	CLD-D-D	0,64	LED COB-1571lm-4000K-26°-CRI>80	13 W	NERO
22043812-00	CLD	0,64	LED COB-1401lm-3000K-38°-CRI>80	13 W	BIANCO
22043832-00	CLD	0,64	LED COB-1401lm-3000K-38°-CRI>80	13 W	NERO
22043812-68	CLD	0,64	LED COB-1499lm-4000K-38°-CRI>80	13 W	BIANCO
22043832-68	CLD	0,64	LED COB-1499lm-4000K-38°-CRI>80	13 W	NERO
22043812-1241	CLD-D-D	0,64	LED COB-1401lm-3000K-38°-CRI>80	13 W	BIANCO
22043832-1241	CLD-D-D	0,64	LED COB-1401lm-3000K-38°-CRI>80	13 W	NERO
22043812-6841	CLD-D-D	0,64	LED COB-1499lm-4000K-38°-CRI>80	13 W	BIANCO
22043832-6841	CLD-D-D	0,64	LED COB-1499lm-4000K-38°-CRI>80	13 W	NERO

The reported luminous flux is the flux emitted by the light source with a tolerance of ± 10% compared to the indicated value. The W tot column indicates the total wattage absorbed by the system without exceeding 10% of the indicated