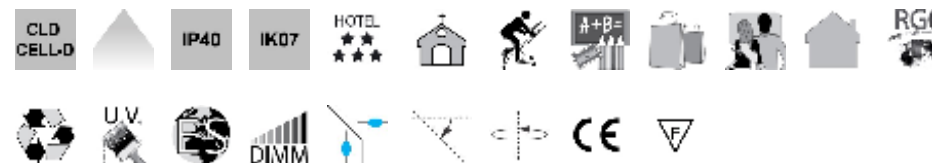
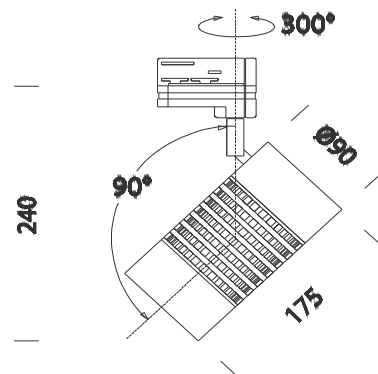


## Spot B/W 2



Codice	Cablaggio	Kg	Colore	Dimensioni	Wtot	Lampade
22040730-00	CLD CELL-D	1.80	nero	175x90x240 Ø90	45	LED COB-4000lm-3000K - 60°-CRI 82
22040710-00	CLD CELL-D	1.80	bianco	175x90x240 Ø90	45	LED COB-4000lm-3000K - 60°-CRI 82

L'ultimo nato tra i proiettori Fosnova è la versione Black spot Led. Un apparecchio in alluminio dalla forma cilindrica, facilmente utilizzabile ovunque, per ottenere effetti di luce in grado di valorizzare qualsiasi allestimento d'interni. Con Black spot la luce può mettere in evidenza oggetti esposti ai fini commerciali, così come le opere di una mostra d'arte.

Corpo: In alluminio pressofuso.

Vano ottico: in alluminio pressofuso con dissipatore anodizzato.

Equipaggiamento: orientabile sul proprio asse verticale con rotazione di 300°

Normativa: Prodotti in conformità alle norme EN 60598-1-CEI 34.21, hanno grado di protezione secondo le norme EN 60529.

A richiesta: 4000K.

Di serie adattatore universale

LED di ultima generazione da 3000K - 45W - 4000lm - CRI82 - 60°

LED: Mantenimento del flusso luminoso al 70%: 50.000h (L70B50).

Fattore di potenza: >0,9