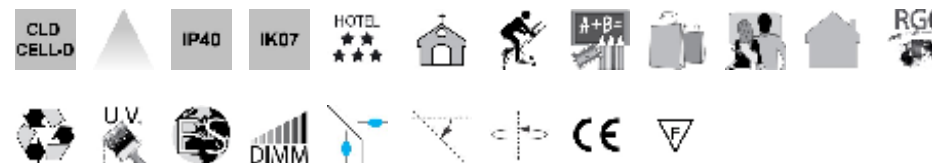
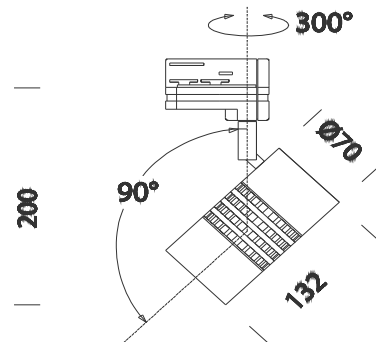
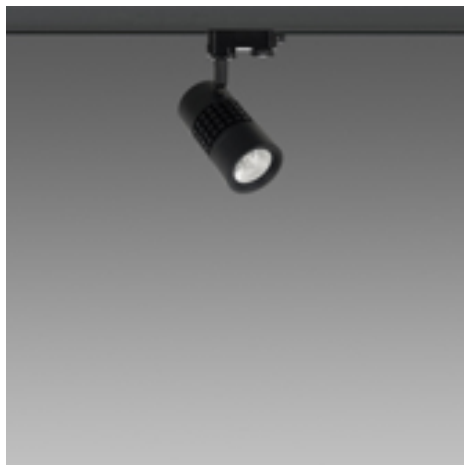


Spot B/W 1



Codice	Cablaggio	Kg	Colore	Dimensioni	Wtot	Lampade
22040630-00	CLD CELL-D	1.80	nero	132x70x200 Ø70	13	LED COB 13W-1250lm-3000K - 38°-CRI 82
22040610-00	CLD CELL-D	1.80	bianco	132x70x200 Ø70	13	

L'ultimo nato tra i proiettori Fosnova è la versione Black spot Led. Un apparecchio in alluminio dalla forma cilindrica, facilmente utilizzabile ovunque, per ottenere effetti di luce in grado di valorizzare qualsiasi allestimento d'interni. Con Black spot la luce può mettere in evidenza oggetti esposti ai fini commerciali, così come le opere di una mostra d'arte.

Corpo: In alluminio pressofuso.

Vano ottico: in alluminio pressofuso con dissipatore anodizzato.

Equipaggiamento: orientabile sul proprio asse verticale con rotazione di 300°

Normativa: Prodotti in conformità alle norme EN 60598-1-CEI 34.21, hanno grado di protezione secondo le norme EN 60529.

A richiesta: 4000K.

Di serie adattatore universale

LED: ad alta efficienza, 3000K - 13W - 1250lm - CRI82 - 38°

LED: Mantenimento del flusso luminoso al 70%: 50.000h (L70B50).

Fattore di potenza: >0,9