



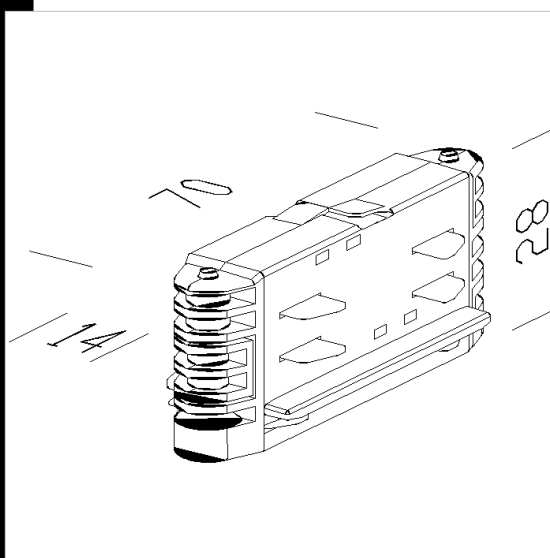
Download

DXF 2D
- f25410.dxf



Giunto lineare

Permette il perfetto allineamento di due binari e la connessione elettrica.
Ad innesto rapido con dentino di guida.



Code	Kg	WTot	Colour
22025410-00	0,03	0 W	GRIGIO
22025435-00	0,03	0 W	NERO
22025404-00	0,03	0 W	BIANCO

Prodotti



- Omnitrack 3 accensioni



- Omnitrack incasso



- Compendio binario

The reported luminous flux is the flux emitted by the light source with a tolerance of $\pm 10\%$ compared to the indicated value. The W tot column indicates the total wattage absorbed by the system without exceeding 10% of the indicated