



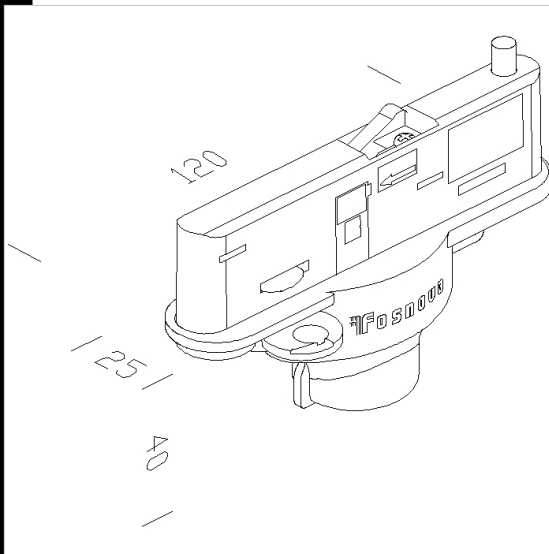
Download

DXF 2D
- adatelele.dxf



Adattatore elettrico

Adattatore con doppio agancio al binario e con rotella selezione 3 fasi. Completo di fusibile di protezione. Peso massimo sostenibile 5 kg. Omologato per 6A. Può essere installato sui principali binari in commercio.



Codice	Kg	WTot	Colore
22025331-00	0.10	0 W	NERO
22025305-00	0.10	0 W	BIANCO
22025310-00	0.10	0 W	GRIGIO

Prodotti



- Trial-one ceramic



- Zoom 2



- Trial-One LED



- Zoom 1

Il flusso luminoso riportato indica il flusso uscente dall'apparecchio con una tolleranza di $\pm 10\%$ rispetto al valore indicato. I W tot sono la potenza totale assorbita dal sistema e non supera il 10% del valore indicato.