



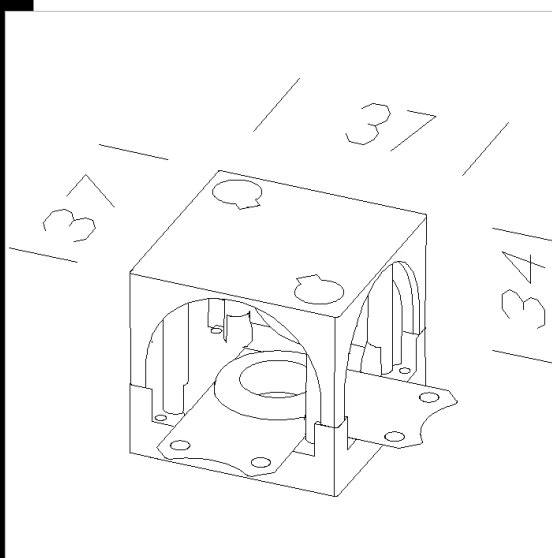
Download

DXF 2D  
- cubol.dxf



## Cubo di giunzione a L

Permette la giunzione a "L". Da utilizzare con l'alimentatore e con il cavo acc. 25810. Completo di due tappi di chiusura.



Code	Kg	WTot	Colour
22025203-00	0,04	0 W	BIANCO
22025232-00	0,04	0 W	NERO
22025211-00	0,04	0 W	GRIGIO

The reported luminous flux is the flux emitted by the light source with a tolerance of  $\pm 10\%$  compared to the indicated value. The W tot column indicates the total wattage absorbed by the system without exceeding 10% of the indicated