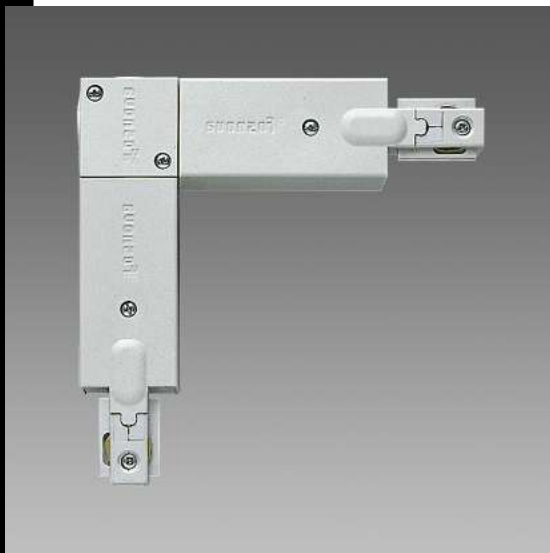




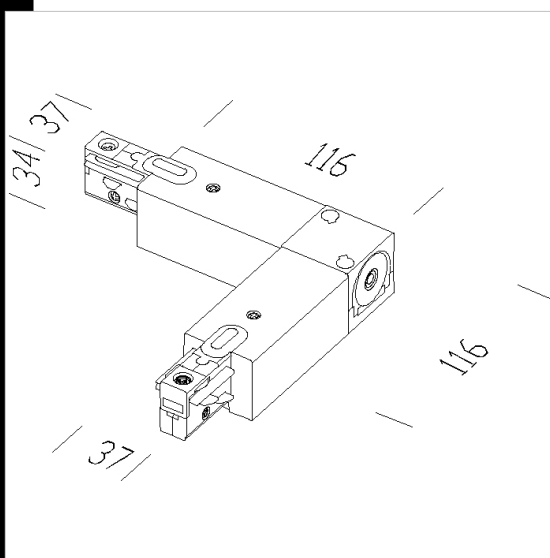
Download

DXF 2D
- 25105.dxf



Elemento di giunzione a "L" interno

Elemento già assemblato, di immediato utilizzo. Consente la connessione elettrica "interna" e meccanica. per la giunzione a "L". Corredato di tre tappi di chiusura e di cavo elettrico. Possibilità di entrata di alimentazione di fianco e dal retro.



Code	Kg	WTot	Colour
22025106-00	0,23	0 W	BIANCO
22025113-00	0,22	0 W	GRIGIO
22025134-00	0,20	0 W	NERO

Prodotti



- Omnitrack 3 accensioni



- Omnitrack completo di



- Comparto binario

The reported luminous flux is the flux emitted by the light source with a tolerance of $\pm 10\%$ compared to the indicated value. The W tot column indicates the total wattage absorbed by the system without exceeding 10% of the indicated