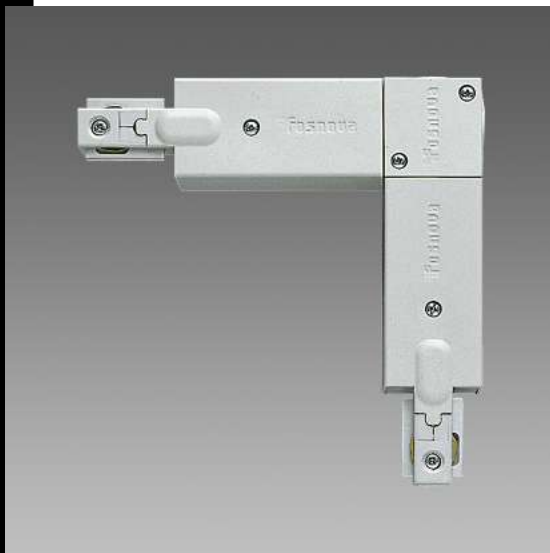




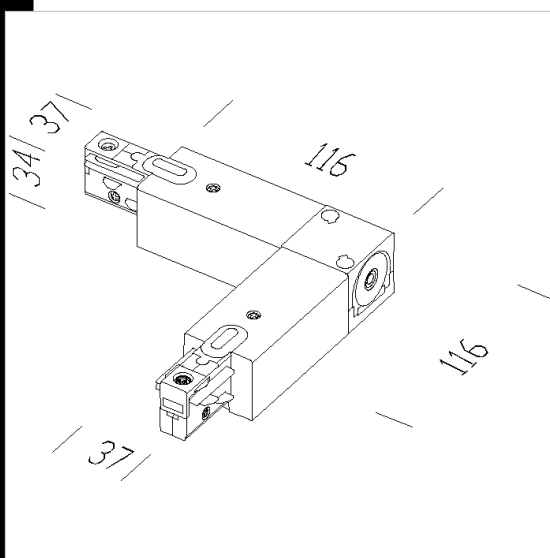
Download

DXF 2D
- 25105.dxf



Elemento di giunzione a "L" esterno

Elemento già assemblato, di immediato utilizzo. Consente la connessione elettrica "esterna" e meccanica, per la giunzione a "L". Corredato di tre tappi di chiusura e di cavo elettrico. Possibilità di entrata di alimentazione di fianco e dal retro.



Code	Kg	WTot	Colour
22025112-00	0,23	0 W	GRIGIO
22025105-00	0,23	0 W	BIANCO
22025133-00	0,22	0 W	NERO

Prodotti



- Omnitrack 3 accensioni



- Omnitrack completo di



- Compendio binario

The reported luminous flux is the flux emitted by the light source with a tolerance of $\pm 10\%$ compared to the indicated value. The W tot column indicates the total wattage absorbed by the system without exceeding 10% of the indicated