



Download

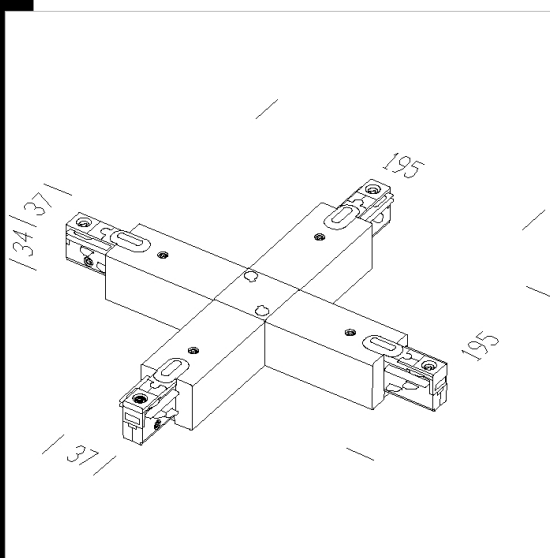
DXF 2D  
- giuntiox.dxf



## Elemento di giunzione a "X"

Elemento già assemblato, di immediato utilizzo. Consente la connessione elettrica "a croce" e meccanica. Corredato di un tappo di chiusura e di cavo elettrico.

Possibilità di entrata di alimentazione dal retro.



Code	Kg	WTot	Colour
22025116-00	0,43	0 W	GRIGIO
22025137-00	0,40	0 W	NERO
22025109-00	0,40	0 W	BIANCO

### Prodotti



- Omnitrack 3 accensioni



- Omnitrack completo di



- Compendio binario

The reported luminous flux is the flux emitted by the light source with a tolerance of  $\pm 10\%$  compared to the indicated value. The W tot column indicates the total wattage absorbed by the system without exceeding 10% of the indicated