



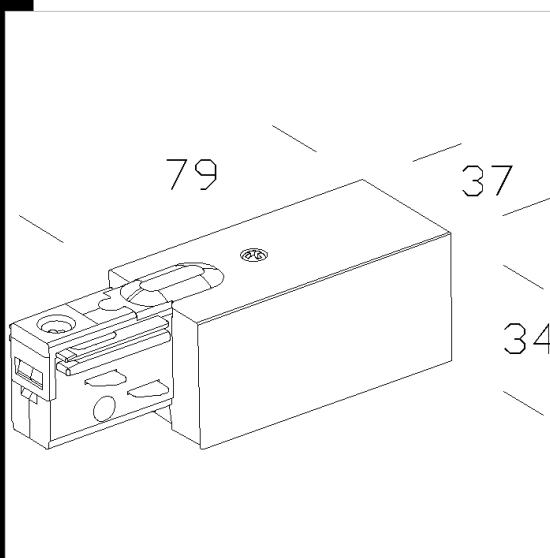
Download

DXF 2D
- f25110.dxf



Alimentatore

Permette l'alimentazione del binario. Ad innesto rapido con dentino di guida e accessorio per la selezione della posizione fase-neutro. Consente l'ingresso del cavo elettrico sia in testata che nella parte superiore. Utilizzato insieme ai cubi rende possibile la giunzione lineare, l'angolo, la "T" e la croce.



Code	Kg	WTot	Colour
22025110-00	0,09	0 W	GRIGIO
22025131-00	0,09	0 W	NERO
22025102-00	0,09	0 W	BIANCO

Prodotti



- Omnitrack 3 accensioni



- Omnitrack incasso



- Omnitrack completo di



- Compendio binario

The reported luminous flux is the flux emitted by the light source with a tolerance of $\pm 10\%$ compared to the indicated value. The W tot column indicates the total wattage absorbed by the system without exceeding 10% of the indicated