



## Download

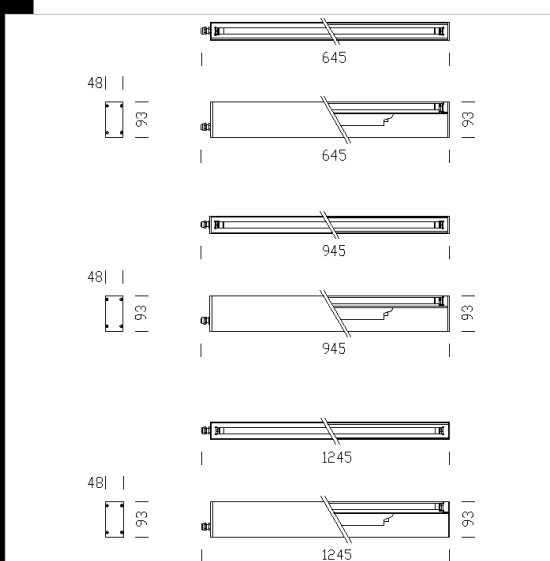
DXF 2D  
- maxilisetip54t5.dxf

Montaggi  
- maxiliset ip40 ip54 .pdf



## Maxi Liset IP54

Corpo: in alluminio estruso ossidato.  
Testate: in alluminio pressofuso con verniciatura in poliesteri per esterni.  
Diffusore: In vetro.



Codice	Cablaggio	Kg	Lumen-K-CRI	WTot	Attacco base	Colore
22019370-00	CELL	2.00	FL 1x24-1750lm-4000K-Ra 1b	26 W	G5	OSSIDATO
22019371-00	CELL	2.60	FL 1x34-3100lm-4000K-Ra 1b	43 W	G5	OSSIDATO
22019372-00	CELL	3.00		58 W		OSSIDATO

## Accessori



- Sospensione semplice acciaio



- Attacco a plafone



- Sospensione semplice



- Sospensione elettrificata 3/5



- Staffa - Maxi Liset



- Staffa di allineamento - Maxi Liset



- Staffa fissa - Maxi Liset



- Staffa orientabile - Maxi Liset



- Staffa per binario - Maxi Liset

Il flusso luminoso riportato indica il flusso uscente dall'apparecchio con una tolleranza di  $\pm 10\%$  rispetto al valore indicato. I W tot sono la potenza totale assorbita dal sistema e non supera il 10% del valore indicato.