

Linea LED - carrabile

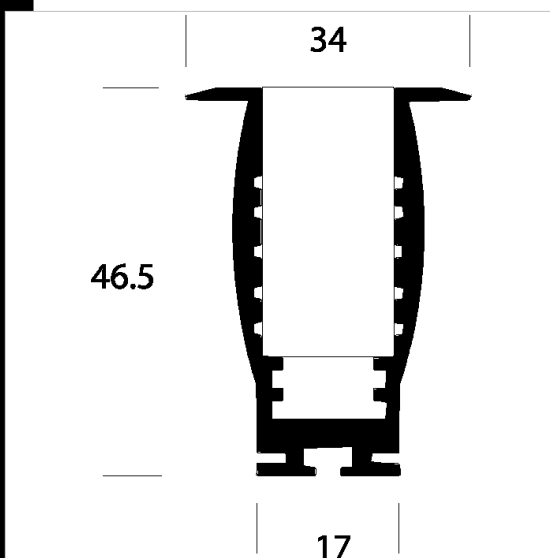
Corpo (cassaforma): estruso in alluminio con bordo per installazione a pavimento, parete e soffitto.
LED: di segnalazione, in policarbonato e materiale acrilico con trattamento anti UV, passo 20mm.
Versione Carrabile.

Download

DXF 2D
- traccia.dxf

3DS
- fosnova_linea_1510.3ds
- fosnova_linea_2010.3ds
- fosnova_linea_1010.3ds
- fosnova_linea_3000.3ds

3DM
- fosnova_linea_1010.3dm
- fosnova_linea_3000.3dm
- fosnova_linea_1510.3dm
- fosnova_linea_2010.3dm



Codice	Cablaggio	Kg	Lumen Output-K-CRI	WTot	Colore
22014070-00	CLD S+L	1.30	LED 30-342lm-4000K-	3 W	OSSIDATO
22014071-00	CLD S+L	1.54	LED 60-684lm-4000K-	6 W	OSSIDATO
22014072-00	CLD S+L	1.55	LED 90-1026lm-4000K-	9 W	OSSIDATO
22014073-00	CLD S+L	2.05	LED 120-1368lm-4000K-	12 W	OSSIDATO

Il flusso luminoso riportato indica il flusso uscente dall'apparecchio con una tolleranza di $\pm 10\%$ rispetto al valore indicato. I W tot sono la potenza totale assorbita dal sistema e non supera il 10% del valore indicato.