

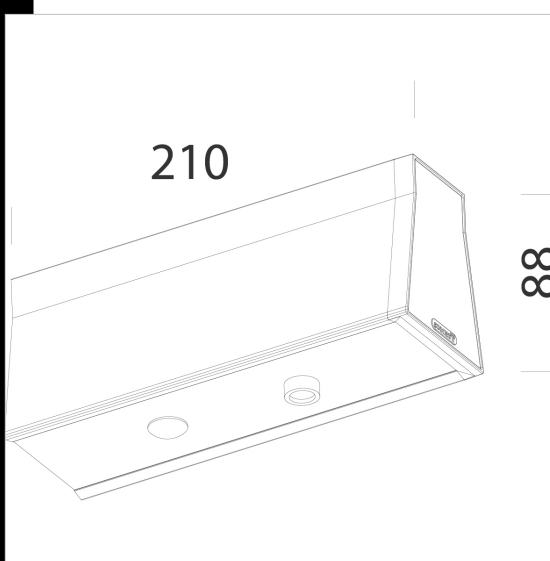
## Sintesi Sensor - sensore di luminosità e/o presenza

In alluminio estruso, completo di staffa di giunzione. Permette l'allineamento meccanico dei profili. Modulo completo di sensore di luminosità e/o presenza per la gestione intelligente della luce.

### Download

DXF 2D  
- 22011619.dxf

Montaggi  
- sintesi-Sensor.pdf



Code	Kg	WTot	Colour
22011619-00	1,08	0 W	BIANCO

### Prodotti

- Sintesi System - plafone -	- Sintesi System - a sospensione	- Sintesi System - plafone - con	- Sintesi System - a sospensione
- Sintesi System - a sospensione luce diretta/indiretta - con schermo UGR<19	- Sintesi System - plafone - ottica Dark - UGR<19	- Sintesi System - a sospensione - ottica Dark - UGR<19	- Sintesi System - a sospensione luce diretta/indiretta - ottica Dark - UGR<19
- Sintesi System - plafone con schermo satinato - UGR<22	- Sintesi System - a sospensione con schermo satinato - UGR<22	- Sintesi System - a sospensione luce diretta/indiretta - con schermo satinato - UGR<22	- Sintesi System - plafone bi- asimmetrica 25° - UGR<22
- Sintesi System - plafone asimmetrica 25° - UGR<22	- Sintesi System - a sospensione luce diretta/indiretta - diffusore 60° - UGR<22	- Sintesi System - a sospensione - diffusore	

The reported luminous flux is the flux emitted by the light source with a tolerance of  $\pm 10\%$  compared to the indicated value. The W tot column indicates the total wattage absorbed by the system without exceeding 10% of the indicated