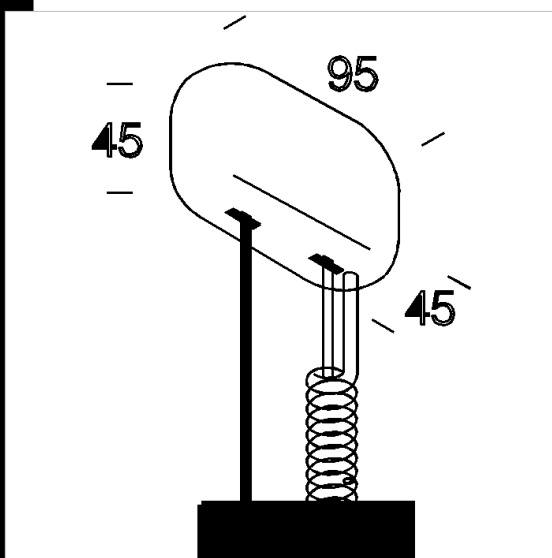


Sospensione elettrificata bilampada

Sospensione regolabile completa di cavetto in acciaio (l=1,5m) e rosone in nylon f.v. con cavo di alimentazione spiralato (max 2000 W). Carico max: 20 Kg. Solo per la sospensione della testata acc. 5069.



Code	Kg	WTot	Colour
22005087-00	0,00	0 W	BIANCO

Prodotti



- Compendio G

Download

DXF 2D
- v_005087.dxf

The reported luminous flux is the flux emitted by the light source with a tolerance of $\pm 10\%$ compared to the indicated value. The W tot column indicates the total wattage absorbed by the system without exceeding 10% of the indicated