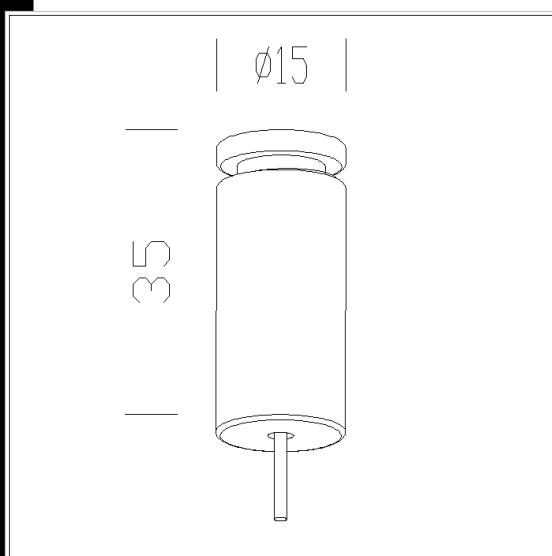


Sospensione semplice acciaio

Sospensione completa di cavetto in acciaio (l=1.75 m). Carico max: 20 Kg.

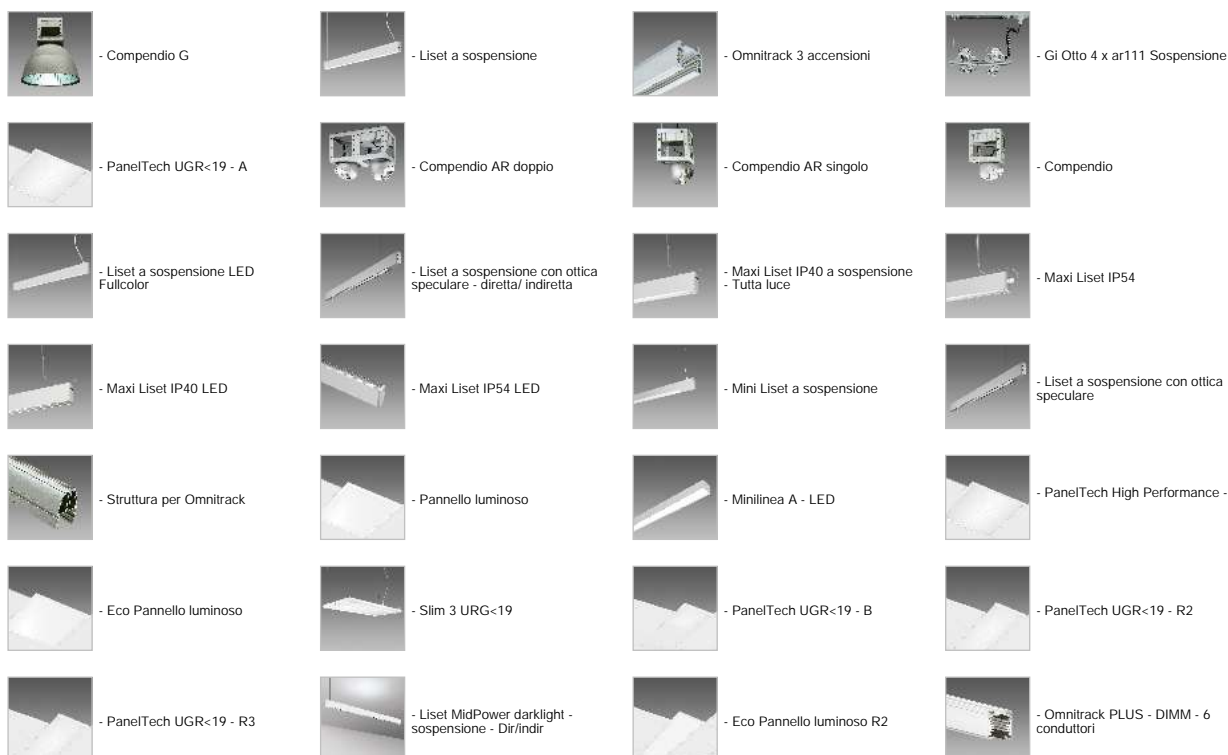


Download

- DXF 2D
- sospsing.dxf
- Montaggi
- 3166-rev-1.pdf

Code	Kg	WTot	Colour
22003166-00	0,09	0 W	NICHEL

Prodotti



The reported luminous flux is the flux emitted by the light source with a tolerance of $\pm 10\%$ compared to the indicated value. The W tot column indicates the total wattage absorbed by the system without exceeding 10% of the indicated

Sospensione semplice acciaio

Prodotti

	- Omnitrack H - Dimm - 6 conduttori		- Sintesi System - a sospensione luce diretta/indiretta - diffondente		- Sintesi System - a sospensione con schermo UGR<19		- Sintesi System - a sospensione luce diretta/indiretta - con schermo UGR<19
	- Sintesi System - a sospensione ottica Dark - UGR<19		- Sintesi System - a sospensione luce diretta/indiretta - ottica Dark - UGR<19		- Sintesi System - a sospensione con schermo satinato - UGR<22		- Sintesi System - a sospensione luce diretta/indiretta - con schermo satinato - UGR<22
	- Sintesi System - plafone asimmetrica 25° - UGR<22		- Sintesi System - a sospensione luce diretta/indiretta - diffondente 60° - UGR<22		- Eco Pannello luminoso - CAM		- Eco Pannello luminoso R2 - CAM
	- Eco Pannello luminoso R4		- PanelTech High Performance - UGR<19 - R2 - CAM		- PanelTech High Performance - UGR<19 - R2 - CAM		- Sintesi System - a sospensione diffondente
	- Maxi Liset IP40 - Tutta luce		- PanelTech High Performance - UGR<19 - R2		- PanelTech High Performance UGR<19 - A		- Liset 2.0 - a sospensione - diretta - Dark light - UGR<19
	- Liset 2.0 - a sospensione - diretta/indiretta - Dark light - UGR<19		- Liset 2.0 - a sospensione - diretta - ottiche comfort - UGR<19		- Liset 2.0 - a sospensione - diretta/indiretta - ottiche comfort - UGR<19		- Liset 2.0 - a sospensione - luce diretta/indiretta - diffusore in policarbonato
	- Liset 2.0 - C+2S		- Liset 2.0 - C+H+3M - UGR<19		- Liset 2.0 - C+M+2S - UGR<19		- Liset 2.0 - C+2M
	- Liset 2.0 - C 4D		- Liset 2.0 - C 2D+2M		- Liset 2.0 - C 4M		- Liset 2.0 HE - sospensione
	- Liset 2.0 HE - sospensione		- Liset 2.0 HE - sospensione		- Liset 2.0 HE - sospensione		- Liset 2.0 TW - a sospensione - luce diretta - ottiche comfort -
	- Liset 2.0 HCL - a sospensione - luce diretta - ottiche comfort -		- Liset 2.0 TW - a sospensione - luce diretta - diffusore in		- Liset 2.0 HCL - a sospensione - luce diretta - diffusore in		- Liset 2.0 - a sospensione - luce diretta - diffusore in
	- Liset 2.0 HE - sospensione						

The reported luminous flux is the flux emitted by the light source with a tolerance of $\pm 10\%$ compared to the indicated value. The W tot column indicates the total wattage absorbed by the system without exceeding 10% of the indicated