

414 Boreale - con riflettore asimmetrico senza schermo

CORPO: In acciaio laminato zincato a caldo, con bordi risvoltati antitaglio e testate in materiale autoestinguente.

RIFLETTORE: Asimmetrico.

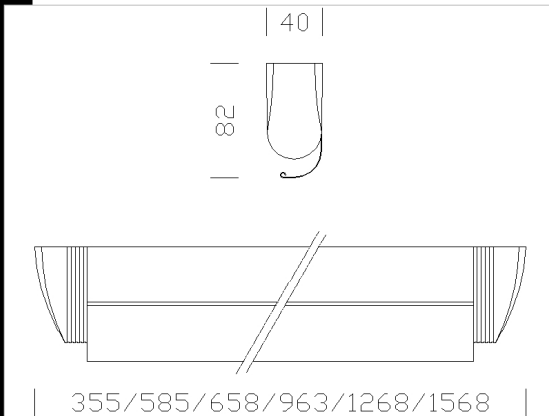
VERNICIATURA: Acciaio preverniciato a forno con resina poliesteri, bianco stabilizzato ai raggi UV, previo fosfatazione.

PORTALAMPADA: In policarbonato e contatti in bronzo fosforoso. Attacco G5; G13.

CABLAGGIO: Alimentatore 230V/50Hz. Cavetto rigido sezione 0.50 mm² e guaina di PVC-HT resistente a 90°C secondo le norme CEI 20/20. Morsettiera 2P+T con massima sezione dei conduttori ammessa 2.5 mm².

DOTAZIONE: Attacco universale per l'applicazione indifferentemente a sospensione, a plafone, a parete, o su altre superfici.

NORMATIVA: Prodotti in conformità alle vigenti norme EN60598-1 CEI 34 - 21, sono protette con il grado IP20IK07 secondo le EN 60529 e sono installabili su superfici normalmente incombustibili.



Code	Gear	Kg	Watt	Base	Lamps	Colour
214924-08	CELL	2,20	FL 1x36	G13	3350lm-4000K-Ra 1b	BIANCO
214925-08	CELL	2,50	FL 1x58	G13	5200lm-4000K-Ra 1b	BIANCO
214922-08	CELL	0,79	FL 1x18	G13	1350lm-4000K-Ra 1b	BIANCO
214923-08	CELL	1,50	FL 1x30	G13	2350lm-4000K-Ra 1b	BIANCO

Accessori



- 2511 Elettrificato mono



- 2510 Sospensione mono