



## 408 Wing - a luce diretta o indiretta

**CORPO:** In alluminio estruso con testate in alluminio pressofuso  
**DIFFUSORE:** In plexiglas liscio antiabbagliamento, antipolvere.  
**RIFLETTORE:** In Al. lucido speculare piegato, ad alto rendimento luminoso  
**VERNICIATURA:** Con polvere poliестere colore bianco, stabilizzato ai raggi UV, previo trattamento di fosfatazione.  
**PORTALAMPADA:** In policarbonato e contatti in bronzo fosforoso  
**CABLAGGIO:** Alimentatore 230V/50 hz. Cavetto rigido sezione 0,50 mm<sup>2</sup> e guaina di PVC-HT resistente a 90°C secondo le norme CEI 20/20. Morsettiera 2P+T con massima sezione dei conduttori ammessa 2.5 mm<sup>2</sup>.  
**DOTAZIONE:** Attacco universale per l'applicazione indifferentemente a plafone, a parete. Sulle testate è presente un semitranciato che permette l'eventuale fila continua. Fusibile di protezione 3,15A  
**NORMATIVA:** Prodotti in conformità alle vigenti norme EN60598-1 CEI 34 - 21, sono protette con il grado IP40IK03 secondo le EN 60529 e sono installabili su superfici normalmente infiammabili.

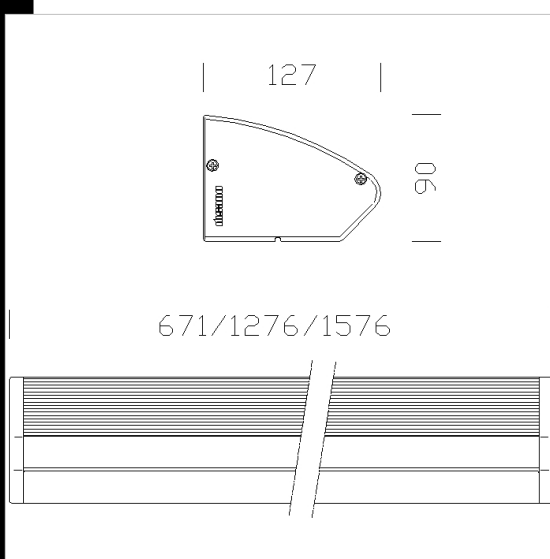
### Download

DXF 2D  
- d408.dxf

3DS  
- 408 wing 671.3ds

3DM  
- 408 wing 671.3dm

Montaggi  
- 408.pdf



Codice	Cablaggio	Kg	Lumen-K-CRI	WTot	Attacco base	Colore
214330-00	CELL-F	1.77	FL 1x14-1250lm-4000K-Ra 1b	15 W	G5	BIANCO
214333-00	CELL-F	3.03	FL 2x28-2650lm-4000K-Ra 1b	60 W	G5	BIANCO
214335-00	CELL-F	3.63	FL 2x35-3350lm-4000K-Ra 1b	75 W	G5	BIANCO
214327-00	CELL-F	2.00	FLC 2x55L-4800lm-4000K-Ra 1b	98 W	2G11	BIANCO
214330-12	CELLF-D	2.03	FL 1x14-1250lm-4000K-Ra 1b	18 W	G5	BIANCO
214333-12	CELLF-D	3.57	FL 2x28-2650lm-4000K-Ra 1b	64 W	G5	BIANCO
214334-12	CELLF-D	3.63	FL 1x35-3350lm-4000K-Ra 1b	39 W	G5	BIANCO
214335-12	CELLF-D	4.37	FL 2x35-3350lm-4000K-Ra 1b	78 W	G5	BIANCO
214332-00	CELL-F	3.03	FL 1x28-2650lm-4000K-Ra 1b	30 W	G5	BIANCO
214334-00	CELL-F	3.63	FL 1x35-3350lm-4000K-Ra 1b	38 W	G5	BIANCO
214332-12	CELLF-D	3.39	FL 1x28-2650lm-4000K-Ra 1b	32 W	G5	BIANCO
214331-12	CELLF-D	2.15	FL 2x14-1250lm-4000K-Ra 1b	31 W	G5	BIANCO
214331-00	CELL-F	2.00	FL 2x14-1250lm-4000K-Ra 1b	31 W	G5	BIANCO

Il flusso luminoso riportato indica il flusso uscente dall'apparecchio con una tolleranza di  $\pm 10\%$  rispetto al valore indicato. I W tot sono la potenza totale assorbita dal sistema e non supera il 10% del valore indicato.